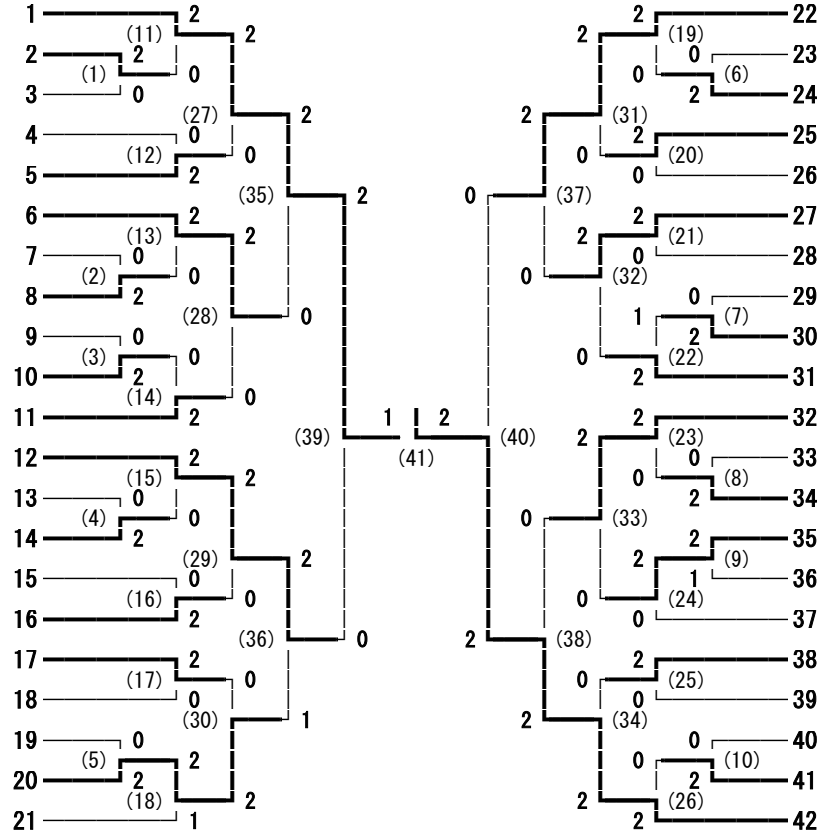


平成30年度 上下伊那地区一年生大会 男子ダブルス

- 小平 真斗・今牧 悠人 (OIDE長姫)
- 玉田 琉凧・小澤 佳惟 (上伊那農業)
- 布施 岳滉・羽場崎 雄太 (阿智)
- 大蔵 優貴・松澤 文弥 (伊那北)
- 神林 光祐・中島 涼 (松川)
- 細野 陸・原田 航成 (伊那弥生ヶ丘)
- 伊藤 蓮・柘植 勇大 (上伊那農業)
- 大島 愛輝・北原 大暉 (駒ヶ根工業)
- 鈴木 永遠・志水 陸也 (飯田)
- 座光寺 俊・北原 尚弥 (赤穂)
- 平林 泰成・中林 悠一郎 (伊那北)
- 野口 拓麻・塚田 幸太郎 (阿智)
- 清水 彩千也・竹村 洸星 (伊那北)
- 上竹 歩・山岸 陵汰 (OIDE長姫)
- 神谷 佳亮・山下 暉斗 (上伊那農業)
- 北原 雄斗・野溝 優吏 (赤穂)
- 棚田 凌真・木下 颯 (飯田)
- 中山 凜太郎・竹村 大輝 (伊那北)
- 樋口 朋妥・安藤 幸輝 (OIDE長姫)
- 清水 孝彰・征矢 悠雅 (伊那弥生ヶ丘)
- 藤澤 昭汰・藤森 秀政 (辰野)



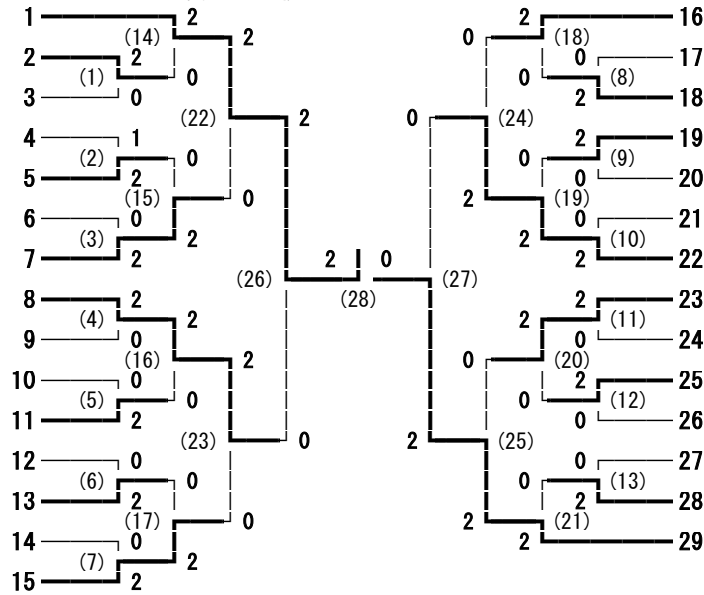
- 唐澤 洸太郎・小澤 光源 (赤穂)
- 富田 駿佑・橋爪 捷人 (飯田)
- 山下 侑真・浦野 倫太郎 (駒ヶ根工業)
- 坂本 蘭世・水野 翔琉 (辰野/上伊農)
- 山崎 匠人・黒河内 玲 (伊那北)
- 後藤 達也・渡部 耀太 (阿智)
- 原田 飛玖・石川 璃久 (OIDE長姫)
- 栗林 健成・宮田 直輝 (伊那北)
- 宮下 耕一・滝沢 朋季 (上伊那農業)
- 今牧 謙斗・内山 悠暉 (松川)
- 久保田 達彦・松尾 クウ (上伊那農業)
- 小澤 一貴・伊澤 勇人 (伊那北)
- 松田 悠典・水上 涼司 (松川/阿智)
- 矢澤 快・中平 侑太 (OIDE長姫)
- 宮下 龍真・北澤 拓也 (上伊那農業)
- 山田 嵩久・大田 朋弥 (飯田)
- 三浦 久季・村上 智春 (伊那弥生ヶ丘)
- 古村 朋仁・力石 竜成 (伊那北)
- 勝野 光稀・畑中 匠 (赤穂)
- 牧内 秀志郎・久保田 勝柴 (OIDE長姫)
- 松下 慎・小松 和人 (駒ヶ根工業)

平成30年度 上下伊那地区一年生大会 男子シングルス

松下 慎 (駒ヶ根工業)	1	2	2	44	今牧 謙斗 (松川)
竹村 洸星 (伊那北)	2	(22) 2	2	45	清水 彩千也 (伊那北)
藤森 秀政 (辰野)	3	(1) 1	0	46	古島 京悟 (飯田)
北澤 拓也 (上伊那農業)	4	(54) 2	0	47	松尾 クウ (上伊那農業)
木下 颯 (飯田)	5	(23) 0	0	48	三浦 久季 (伊那弥生ヶ丘)
樋口 朋妥 (OIDE長姫)	6	(70) 0	0	49	神谷 佳亮 (上伊那農業)
小澤 佳惟 (上伊那農業)	7	(24) 1	0	50	山岸 陵汰 (OIDE長姫)
北原 尚弥 (赤穂)	8	(2) 2	2	51	松澤 文弥 (伊那北)
水上 涼司 (阿智)	9	(55) 2	0	52	畑中 匠 (赤穂)
大蔵 優貴 (伊那北)	10	(3) 0	0	53	北原 大暉 (駒ヶ根工業)
原田 航成 (伊那弥生ヶ丘)	11	(25) 2	2	54	塚田 幸太郎 (阿智)
山田 嵩久 (飯田)	12	(78) 2	2	55	原田 飛玖 (OIDE長姫)
村上 智春 (伊那弥生ヶ丘)	13	(26) 2	1	56	玉田 琉凧 (上伊那農業)
上竹 歩 (OIDE長姫)	14	(4) 0	1	57	志水 陸也 (飯田)
中山 凜太郎 (伊那北)	15	(56) 1	0	58	北原 雄斗 (赤穂)
内山 悠暉 (松川)	16	(27) 2	2	59	山崎 匠人 (伊那北)
野溝 優吏 (赤穂)	17	(71) 2	0	60	大田 朋弥 (飯田)
渡部 耀太 (阿智)	18	(28) 0	0	61	伊藤 蓮 (上伊那農業)
小澤 一貴 (伊那北)	19	(57) 0	2	62	伊澤 勇人 (伊那北)
牧内 秀志郎 (OIDE長姫)	20	(5) 2	0	63	松田 悠典 (松川)
久保田 達彦 (上伊那農業)	21	(29) 2	2	64	小松 和人 (駒ヶ根工業)
野口 拓麻 (阿智)	22	(82) 2	0	65	藤澤 昭汰 (辰野)
勝野 光稀 (赤穂)	23	(30) 2	2	66	宮田 直輝 (伊那北)
栗林 健成 (伊那北)	24	(6) 0	0	67	座光寺 俊 (赤穂)
中平 侑太 (OIDE長姫)	25	(58) 0	2	68	滝沢 朋季 (上伊那農業)
山下 暉斗 (上伊那農業)	26	(31) 2	0	69	後藤 達也 (阿智)
大島 愛輝 (駒ヶ根工業)	27	(72) 2	2	70	矢澤 快 (OIDE長姫)
鈴木 永遠 (飯田)	28	(32) 2	2	71	宮下 龍真 (上伊那農業)
北川 巧大 (赤穂)	29	(7) 0	0	72	古村 朋仁 (伊那北)
石川 璃久 (OIDE長姫)	30	(59) 2	1	73	富田 駿佑 (飯田)
中島 涼 (松川)	31	(8) 0	0	74	細野 陸 (伊那弥生ヶ丘)
平林 泰成 (伊那北)	32	(33) 2	0	75	中林 悠一郎 (伊那北)
唐澤 洸太郎 (赤穂)	33	(79) 2	0	76	安藤 幸輝 (OIDE長姫)
柘植 勇大 (上伊那農業)	34	(34) 2	2	77	羽場崎 雄太 (阿智)
橋爪 捷人 (飯田)	35	(9) 0	0	78	山下 侑真 (駒ヶ根工業)
力石 竜成 (伊那北)	36	(60) 0	2	79	清水 孝彰 (伊那弥生ヶ丘)
布施 岳滉 (阿智)	37	(10) 2	1	80	棚田 凌真 (飯田)
坂本 蘭世 (辰野)	38	(35) 2	0	81	神林 光祐 (松川)
黒河内 玲 (伊那北)	39	(73) 1	0	82	竹村 大輝 (伊那北)
宮下 耕一 (上伊那農業)	40	(36) 2	0	83	水野 翔琉 (上伊那農業)
征矢 悠雅 (伊那弥生ヶ丘)	41	(61) 2	0	84	久保田 勝柴 (OIDE長姫)
浦野 倫太郎 (駒ヶ根工業)	42	(11) 0	0	85	小澤 光源 (赤穂)
今牧 悠人 (OIDE長姫)	43	(37) 2	2		

平成30年度 上下伊那地区一年生大会 女子ダブルス

- 1 北村 千華・坪木 菜々花 (弥生丘/赤穂)
- 2 井原 優・吉川 柚衣 (松川)
- 3 柴 七海・仁科 彩夏 (高遠)
- 4 高木 美紅・白石 若奈 (辰野)
- 5 原 麻友希・下平 流風 (飯田女子)
- 6 守屋 実咲・高橋 悠衣 (伊那弥生ヶ丘)
- 7 丸山 千里歌・平嶋 萌 (伊那北)
- 8 細江 万葉・片桐 楓香 (赤穂)
- 9 林 百咲・福澤 亜依 (飯田女子)
- 10 花岡 莉香・福島 有希 (飯田)
- 11 酒井 ひより・小阪 悠花 (上伊那農業)
- 12 蟹澤 萌・仁科 静来 (箕輪進修)
- 13 齋藤 恵・小林 彩乃 (伊那弥生ヶ丘)
- 14 池田 莉奈・半田 湖叶 (伊那北)
- 15 福澤 紗耶・塚越 莉愛 (OIDE長姫)



- 16 西尾 優菜・福澤 栞理 (伊那弥生ヶ丘)
- 17 丸山 萌夏・牛村 花音 (飯田女子)
- 18 吉田 琴奈・佐々木 真優 (上伊那農業)
- 19 北澤 紗稀・市村 明那 (駒ヶ根工業)
- 20 沢柳 李呼・男澤 夏帆 (OIDE長姫)
- 21 高村 侑那・玉木 歩美 (伊那北)
- 22 向山 琴理・森 真生 (赤穂)
- 23 保井 梨里・幾島 彩瑛 (飯田女子)
- 24 藤森 海優夏・熊谷 優月 (辰野/OIDE)
- 25 宮島 久瑠実・河合 千晴 (上伊那農業)
- 26 北見 唯夏・宮下 鈴 (松川)
- 27 小木曾 結衣・市瀬 萌 (飯田)
- 28 中原 彩絵・南部 和 (伊那弥生ヶ丘)
- 29 木下 瑚々・増田 萌香 (伊那北)

平成30年度 上下伊那地区一年生大会 女子シングルス

