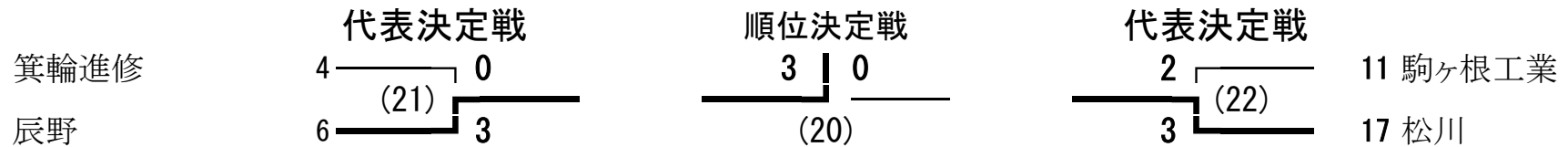
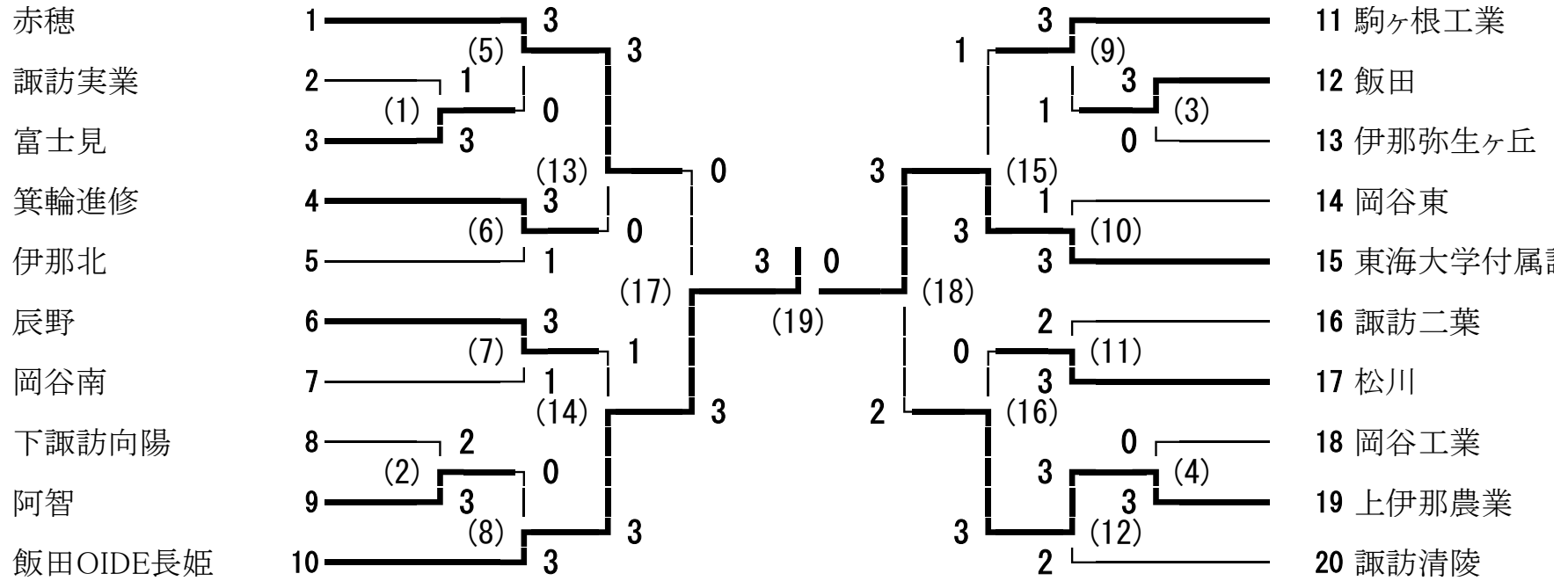
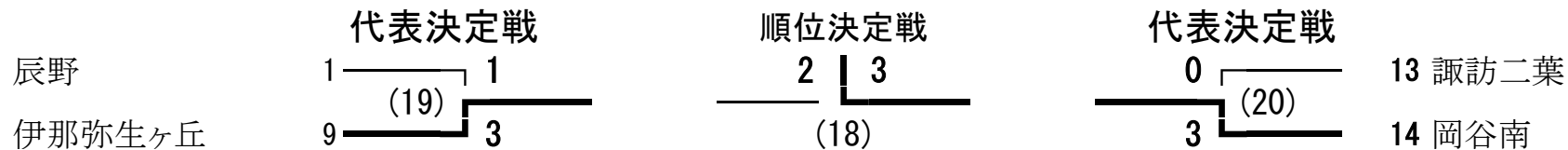
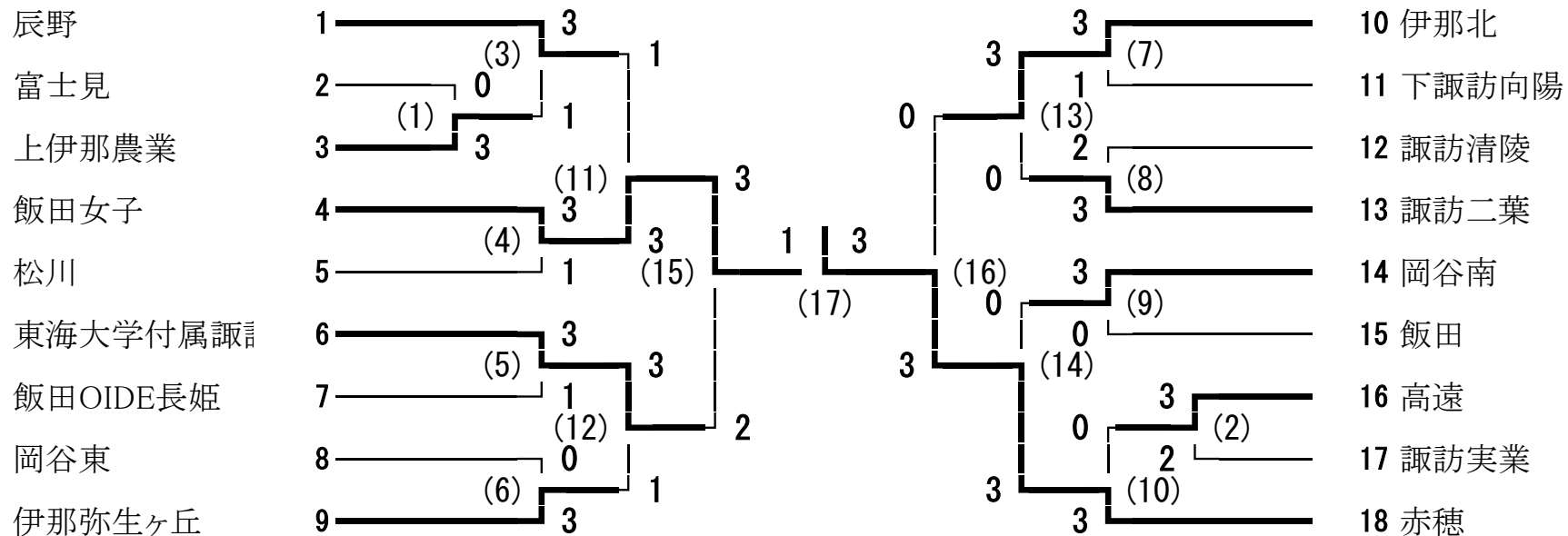


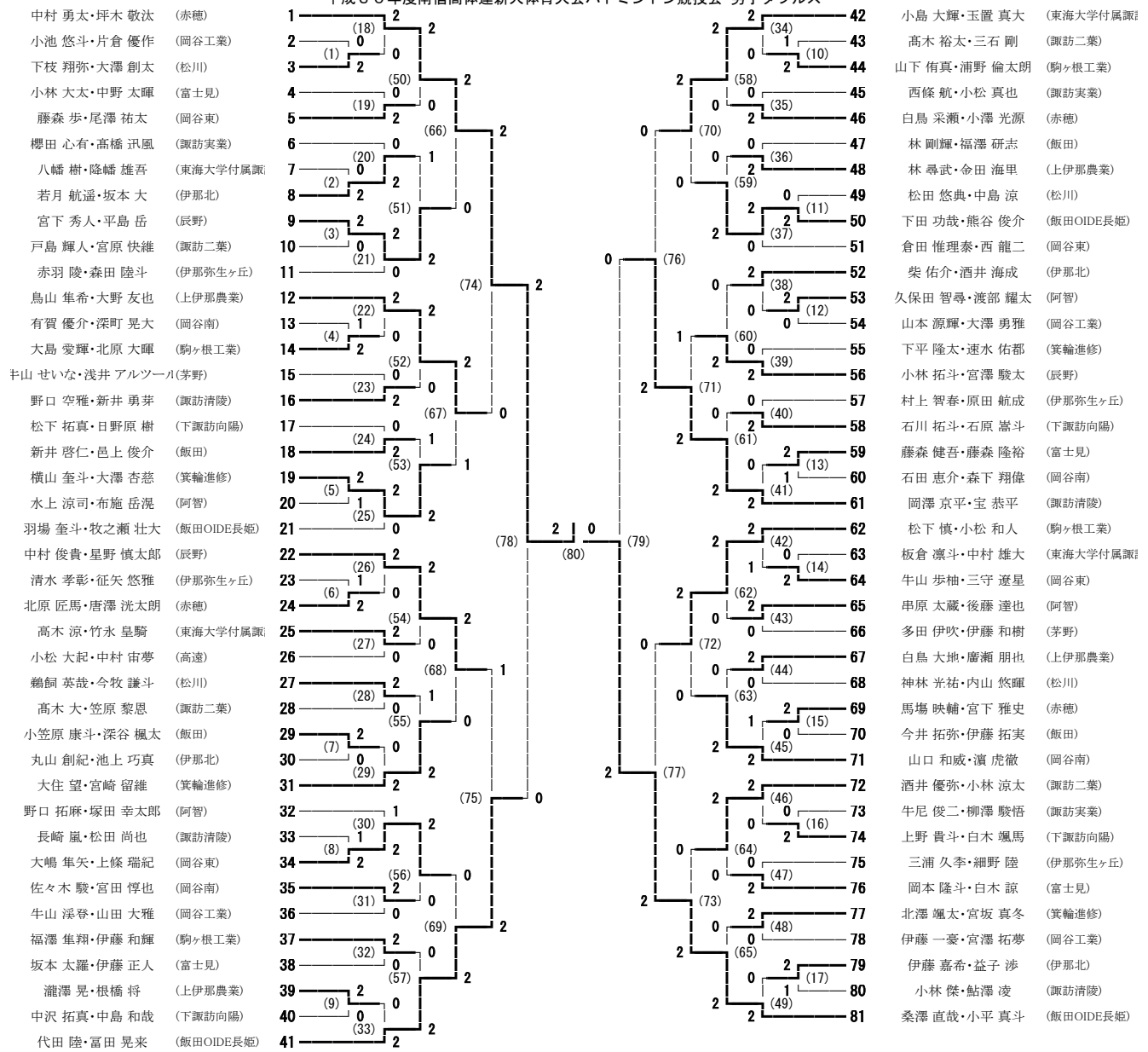
平成30年度南信高体連新人体育大会バドミントン競技会 男子学校対抗



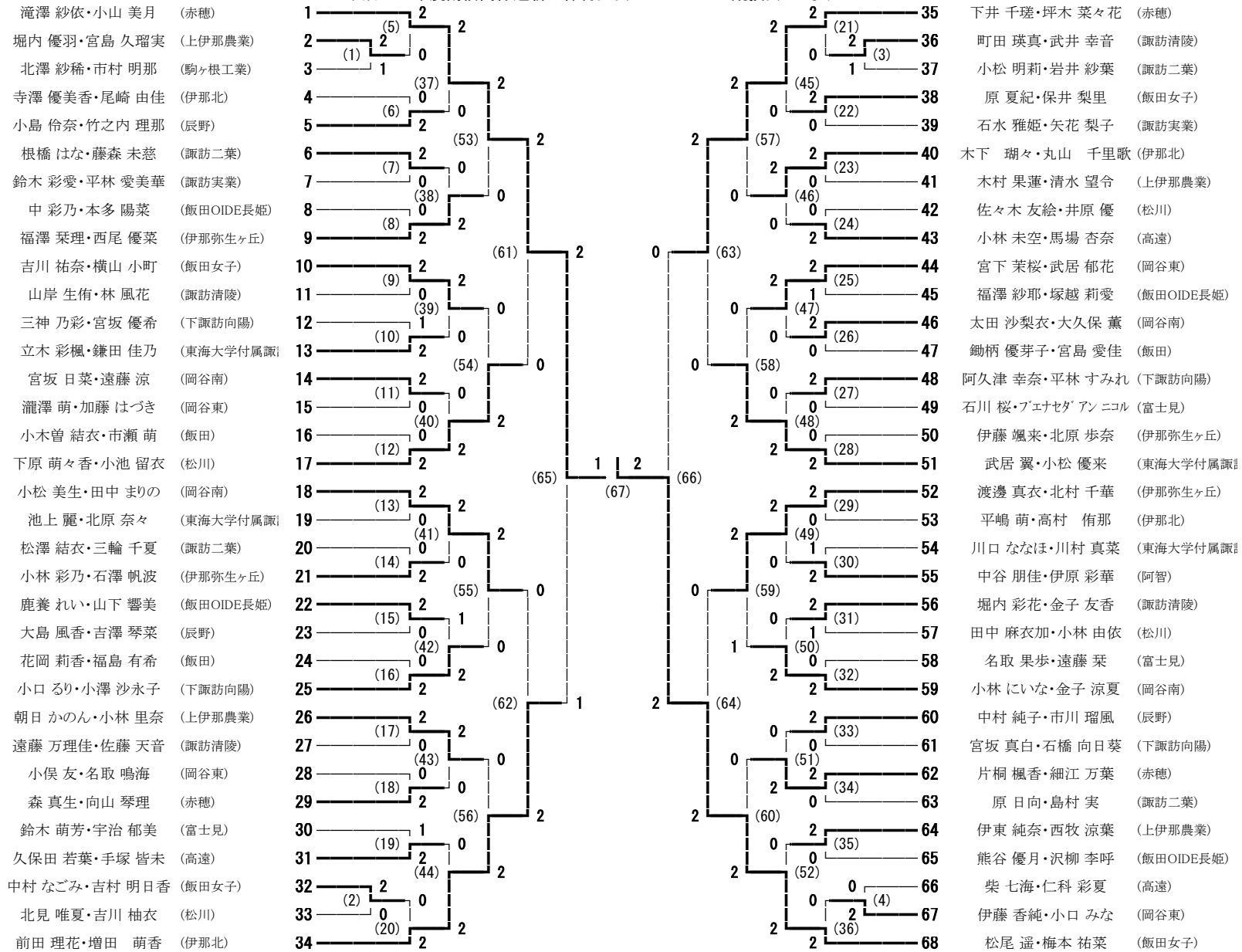
平成30年度南信高体連新人体育大会バドミントン競技会 女子学校対抗



平成30年度南信高体連新人体育大会バドミントン競技会 男子ダブルス



平成30年度南信高体連新人体育大会バドミントン競技会 女子ダブルス



平成30年度南信高体連新人体育大会バドミントン競技会 男子シングルス

| | | | | | |
|------------------|----|---------|-------------|-----|-------------------|
| 小平 真斗 (飯田OIDE長姫) | 1 | 2 | 2 | 64 | 吉川 颯哉 (松川) |
| 平島 岳 (辰野) | 2 | (63) 0 | 2 | 65 | 大嶋 隼矢 (岡谷東) |
| 西 龍二 (岡谷東) | 3 | (1) 2 | 0 | 66 | 鮎澤 凌 (諏訪清陵) |
| 櫻田 心有 (諏訪実業) | 4 | 0 | (95) 2 | 67 | 浅井 アルツノ (茅野) |
| 大島 愛輝 (駒ヶ根工業) | 5 | (2) 2 | 0 | 68 | 野口 拓麻 (阿智) |
| 八幡 樹 (東海大学付属諏) | 6 | (64) 2 | 0 | 69 | 小澤 光源 (赤穂) |
| 小松 大起 (高遠) | 7 | (3) 0 | 2 | 70 | 長瀬 友樹 (下諏訪向陽) |
| 鳥山 隼希 (上伊那農業) | 8 | 2 | (111) 2 | 71 | 牛山 溪登 (岡谷工業) |
| 今井 拓弥 (飯田) | 9 | (4) 2 | 2 | 72 | 福澤 隼翔 (駒ヶ根工業) |
| 宮田 惇也 (岡谷南) | 10 | 0 | (65) 0 | 73 | 中村 宙夢 (高遠) |
| 那須野 瞬 (伊那弥生ヶ丘) | 11 | (5) 2 | 0 | 74 | 伊藤 正人 (富士見) |
| 戸島 輝人 (諏訪二葉) | 12 | 0 | (96) 0 | 75 | 林 剛輝 (飯田) |
| 新井 勇芽 (諏訪清陵) | 13 | (6) 2 | 2 | 76 | 下平 隆太 (箕輪進修) |
| 白鳥 采瀬 (赤穂) | 14 | (66) 2 | 2 | 77 | 小松 真也 (諏訪実業) |
| 今牧 謙斗 (松川) | 15 | (7) 0 | 1 | 78 | 林 尋武 (上伊那農業) |
| 宮下 雅史 (赤穂) | 16 | 2 | (119) 2 | 79 | 玉置 真大 (東海大学付属諏) |
| 清水 空詩 (諏訪清陵) | 17 | 0 | (67) 0 | 80 | 星野 慎太郎 (辰野) |
| 平林 泰成 (伊那北) | 18 | 0 | 2 | 81 | 板倉 凛斗 (東海大学付属諏) |
| 宮澤 駿太 (辰野) | 19 | (9) 2 | 2 | 82 | 白木 颯馬 (下諏訪向陽) |
| 三守 遼星 (岡谷東) | 20 | 2 | (97) 0 | 83 | 野口 空雅 (諏訪清陵) |
| 羽場 拳斗 (飯田OIDE長姫) | 21 | (10) 0 | 1 | 84 | 酒井 海成 (伊那北) |
| 赤羽 正輝 (伊那弥生ヶ丘) | 22 | (68) 0 | 1 | 85 | 小沢 律稀 (伊那弥生ヶ丘) |
| 北澤 颯太 (箕輪進修) | 23 | (11) 2 | 2 | 86 | 中野 太暉 (富士見) |
| 丸山 悠馬 (下諏訪向陽) | 24 | 2 | (112) 1 | 87 | 濱 虎徹 (岡谷南) |
| 有賀 優介 (岡谷南) | 25 | (12) 1 | 0 | 88 | 酒井 優弥 (諏訪二葉) |
| 後藤 達也 (阿智) | 26 | (69) 2 | 0 | 89 | 山本 源輝 (岡谷工業) |
| 白木 諒 (富士見) | 27 | 0 | (98) 2 | 90 | 牛尼 俊二 (諏訪実業) |
| 伊藤 一豪 (岡谷工業) | 28 | 0 | 0 | 91 | 大野 友也 (上伊那農業) |
| 新井 啓仁 (飯田) | 29 | 2 | (70) 2 | 92 | 牛山 歩柚 (岡谷東) |
| 伊藤 和樹 (茅野) | 30 | 0 | 2 | 93 | 宮下 柚輝 (赤穂) |
| 小島 大輝 (東海大学付属諏) | 31 | 2 | (123) 2 1 0 | 94 | 深谷 楓太 (飯田) |
| 富田 昇来 (飯田OIDE長姫) | 32 | 2 | (125) 0 | 95 | 桑澤 直哉 (飯田OIDE長姫) |
| 大澤 勇雅 (岡谷工業) | 33 | 0 | (71) 2 | 96 | 代田 陸 (飯田OIDE長姫) |
| 上野 貴斗 (下諏訪向陽) | 34 | 2 | 0 | 97 | 深町 晃大 (岡谷南) |
| 坂本 太羅 (富士見) | 35 | (17) 1 | 0 | 98 | 小林 拓斗 (辰野) |
| 小林 涼太 (諏訪二葉) | 36 | (99) 1 | 2 | 99 | 邑上 俊介 (飯田) |
| 上條 瑞紀 (岡谷東) | 37 | (18) 2 | 0 | 100 | 高橋 迅風 (諏訪実業) |
| 渡部 耀太 (阿智) | 38 | (72) 0 | 0 | 101 | 串原 太蔵 (阿智) |
| 福澤 研志 (飯田) | 39 | (19) 2 | 0 | 102 | 宮原 快維 (諏訪二葉) |
| 坪木 敬汰 (赤穂) | 40 | 2 | (113) 2 | 103 | 森田 陸斗 (伊那弥生ヶ丘) |
| 速水 佑都 (箕輪進修) | 41 | (20) 0 | 1 | 104 | 宝 恭平 (諏訪清陵) |
| 中島 涼 (松川) | 42 | (73) 2 | 2 | 105 | 宮坂 真冬 (箕輪進修) |
| 松下 慎 (駒ヶ根工業) | 43 | (100) 2 | 0 | 106 | 鶴飼 英哉 (松川) |
| 北條 快李 (伊那弥生ヶ丘) | 44 | 0 | 0 | 107 | 中島 和哉 (下諏訪向陽) |
| 根橋 将 (上伊那農業) | 45 | (22) 0 | 0 | 108 | 小松 和人 (駒ヶ根工業) |
| 吉田 昂生 (諏訪実業) | 46 | (74) 0 | 0 | 109 | 瀧澤 晃 (上伊那農業) |
| 柴 佑介 (伊那北) | 47 | (23) 2 | 2 | 110 | 中林 悠一郎 (伊那北) |
| 山口 和威 (岡谷南) | 48 | 2 | (120) 0 | 111 | 高木 涼 (東海大学付属諏) |
| 伊藤 日尊 (諏訪二葉) | 49 | (24) 0 | 1 | 112 | 倉田 惟理泰 (岡谷東) |
| 宮崎 留維 (箕輪進修) | 50 | (75) 2 | 0 | 113 | 久保田 智尋 (阿智) |
| 山田 大雅 (岡谷工業) | 51 | (25) 0 | 2 | 114 | 宮下 秀人 (辰野) |
| 岡澤 京平 (諏訪清陵) | 52 | (101) 2 | 1 | 115 | 佐々木 駿 (岡谷南) |
| 竹永 皇騎 (東海大学付属諏) | 53 | (26) 0 | 2 | 116 | 大住 望 (箕輪進修) |
| 伊藤 和輝 (駒ヶ根工業) | 54 | (76) 0 | 2 | 117 | 高木 大 (諏訪二葉) |
| 塚田 幸太郎 (阿智) | 55 | (27) 2 | 0 | 118 | 神林 光祐 (松川) |
| 西條 航 (諏訪実業) | 56 | (28) 2 | 0 | 119 | 岡本 隆斗 (富士見) |
| 内山 悠暉 (松川) | 57 | (77) 0 | 0 | 120 | 多田 伊吹 (茅野) |
| 中沢 拓真 (下諏訪向陽) | 58 | (29) 2 | 2 | 121 | 牧之瀬 壮大 (飯田OIDE長姫) |
| 牛山 せいな (茅野) | 59 | 0 | (102) 2 | 122 | 宮澤 拓夢 (岡谷工業) |
| 白鳥 大地 (上伊那農業) | 60 | (30) 2 | 0 | 123 | 青木 陽太郎 (伊那北) |
| 宮下 結依斗 (伊那北) | 61 | (78) 0 | 2 | 124 | 中山 智哉 (伊那弥生ヶ丘) |
| 小林 大太 (富士見) | 62 | (31) 0 | 2 | 125 | 藤澤 優人 (駒ヶ根工業) |
| 中村 俊貴 (辰野) | 63 | 2 | 2 | 126 | 中村 勇太 (赤穂) |

平成30年度南信高体連新人体育大会バドミントン競技会 女子シングルス

| | | | | | |
|------------------|----|--------|---------|-----|-------------------|
| 滝澤 紗依 (赤穂) | 1 | 2 | 2 | 58 | 松尾 遥 (飯田女子) |
| 竹花 亜朱香 (岡谷東) | 2 | (50) 2 | 2 | 59 | 松澤 結衣 (諏訪二葉) |
| 亀井 日菜乃 (阿智) | 3 | (1) 0 | 0 | 60 | 吉澤 琴菜 (辰野) |
| 鈴木 彩愛 (諏訪実業) | 4 | 2 | (82) 2 | 61 | 佐々木 友絵 (松川) |
| 市村 明那 (駒ヶ根工業) | 5 | (2) 0 | 0 | 62 | 小俣 友 (岡谷東) |
| 鎌田 佳乃 (東海大学付属諏訪) | 6 | 0 (51) | 0 | 63 | 福澤 栞理 (伊那弥生ヶ丘) |
| 井内 知南 (下諏訪向陽) | 7 | (3) 0 | 2 | 64 | 中谷 朋佳 (阿智) |
| 渡邊 真衣 (伊那弥生ヶ丘) | 8 | 2 | (98) 2 | 65 | 藤森 捺海 (諏訪実業) |
| 田村 陽花里 (諏訪二葉) | 9 | (4) 2 | 2 | 66 | 石川 桜 (富士見) |
| 手塚 皆未 (高遠) | 10 | 0 (52) | 2 | 67 | 鋤柄 優芽子 (飯田) |
| 木下 千花 (飯田女子) | 11 | (5) 2 | 0 | 68 | 細江 万葉 (赤穂) |
| 金子 涼夏 (岡谷南) | 12 | (6) 2 | 2 | 69 | 寺澤 優美香 (伊那北) |
| 宮島 愛佳 (飯田) | 13 | (6) 0 | 0 | 70 | 木村 果蓮 (上伊那農業) |
| 本多 陽菜 (飯田OIDE長姫) | 14 | 0 (53) | 0 | 71 | 鹿養 れい (飯田OIDE長姫) |
| 中村 純子 (辰野) | 15 | (7) 0 | 1 | 72 | 小松 美生 (岡谷南) |
| 小平 海由 (諏訪清陵) | 16 | 2 | (106) 2 | 73 | 松下 美陽 (飯田女子) |
| 野澤 真莉亜 (茅野) | 17 | (54) 2 | 1 | 74 | 平林 愛美華 (諏訪実業) |
| 小林 彩乃 (伊那弥生ヶ丘) | 18 | (8) 0 | 0 | 75 | 西牧 涼葉 (上伊那農業) |
| ブエナセグ アンニ (富士見) | 19 | 0 | (84) 2 | 76 | 丸山 千里歌 (伊那北) |
| 片桐 楓香 (赤穂) | 20 | (9) 2 | 2 | 77 | 市川 溜風 (辰野) |
| 川村 真菜 (東海大学付属諏訪) | 21 | 0 (55) | 2 | 78 | 根橋 はな (諏訪二葉) |
| 伊東 純奈 (上伊那農業) | 22 | (10) 2 | 0 | 79 | 立木 彩楓 (東海大学付属諏訪) |
| 木下 瑚々 (伊那北) | 23 | 2 | (99) 0 | 80 | 遠藤 万理佳 (諏訪清陵) |
| 山下 響美 (飯田OIDE長姫) | 24 | (11) 0 | 2 | 81 | 林 優香 (下諏訪向陽) |
| 田中 麻衣加 (松川) | 25 | 0 (56) | 0 | 82 | 馬場 杏奈 (高遠) |
| 原 日向 (諏訪二葉) | 26 | (12) 1 | 0 | 83 | 唐澤 美結花 (岡谷東) |
| 大島 風香 (辰野) | 27 | 2 | (85) 0 | 84 | 市瀬 萌 (飯田) |
| 仁科 彩夏 (高遠) | 28 | (13) 0 | 0 | 85 | 坪木 菜々花 (赤穂) |
| 武居 郁花 (岡谷東) | 29 | 0 (57) | 2 | 86 | 小山 美月 (赤穂) |
| 下井 千瑛 (赤穂) | 30 | 2 | (110) 2 | 87 | 宮下 鈴 (松川) |
| 中村 萌花 (下諏訪向陽) | 31 | (58) 2 | 2 | 88 | 中 彩乃 (飯田OIDE長姫) |
| 名取 果歩 (富士見) | 32 | (14) 0 | 0 | 89 | 堀内 彩花 (諏訪清陵) |
| 福澤 紗耶 (飯田OIDE長姫) | 33 | 2 | (86) 2 | 90 | 久保田 若葉 (高遠) |
| 関島 華乃 (飯田女子) | 34 | (15) 2 | 1 | 91 | 酒井 歩美 (下諏訪向陽) |
| 増田 萌香 (伊那北) | 35 | 1 (59) | 0 | 92 | 小島 伶奈 (辰野) |
| 下原 萌々香 (松川) | 36 | (16) 2 | 2 | 93 | 北村 千華 (伊那弥生ヶ丘) |
| 福島 有希 (飯田) | 37 | 0 | (100) 0 | 94 | 宇治 郁美 (富士見) |
| 西尾 優菜 (伊那弥生ヶ丘) | 38 | (17) 0 | 2 | 95 | 大久保 薫 (岡谷南) |
| 石水 雅姫 (諏訪実業) | 39 | 2 (60) | 0 | 96 | 宮下 茉桜 (岡谷東) |
| 清水 望令 (上伊那農業) | 40 | (18) 0 | 0 | 97 | 矢花 梨子 (諏訪実業) |
| 佐藤 天音 (諏訪清陵) | 41 | 0 | (87) 0 | 98 | 川口 ななほ (東海大学付属諏訪) |
| 伊原 彩華 (阿智) | 42 | (19) 2 | 2 | 99 | 朝日 かのん (上伊那農業) |
| 田中 まりの (岡谷南) | 43 | 0 (61) | 2 | 100 | 小池 留衣 (松川) |
| 林 千夏 (下諏訪向陽) | 44 | 2 | (107) 0 | 101 | 田口 あずさ (諏訪清陵) |
| 浜田 真衣 (飯田女子) | 45 | (62) 2 | 2 | 102 | 伊澤 玲奈 (伊那弥生ヶ丘) |
| 竹之内 理那 (辰野) | 46 | (20) 0 | 1 | 103 | 小松 優来 (東海大学付属諏訪) |
| 尾崎 由佳 (伊那北) | 47 | 2 | (88) 0 | 104 | 花岡 莉香 (飯田) |
| 名取 鳴海 (岡谷東) | 48 | (21) 2 | 1 | 105 | 吉澤 鈴 (諏訪二葉) |
| 堀内 優羽 (上伊那農業) | 49 | 0 (63) | 0 | 106 | 北澤 紗稀 (駒ヶ根工業) |
| 小林 未空 (高遠) | 50 | (22) 2 | 2 | 107 | 宮坂 ことみ (下諏訪向陽) |
| 鈴木 萌芳 (富士見) | 51 | 2 | (101) 2 | 108 | 塚越 莉愛 (飯田OIDE長姫) |
| 金子 友香 (諏訪清陵) | 52 | (23) 0 | 0 | 109 | 小林 にいな (岡谷南) |
| 藤森 未慈 (諏訪二葉) | 53 | 0 (64) | 0 | 110 | 若林 優季 (飯田女子) |
| 太田 沙梨衣 (岡谷南) | 54 | (24) 2 | 2 | 111 | 柴 七海 (高遠) |
| 井原 優 (松川) | 55 | 2 | (89) 2 | 112 | 遠藤 葉 (富士見) |
| 小木曾 結衣 (飯田) | 56 | (25) 0 | 0 | 113 | 前田 理花 (伊那北) |
| 武居 翼 (東海大学付属諏訪) | 57 | 0 (65) | 2 | | |