

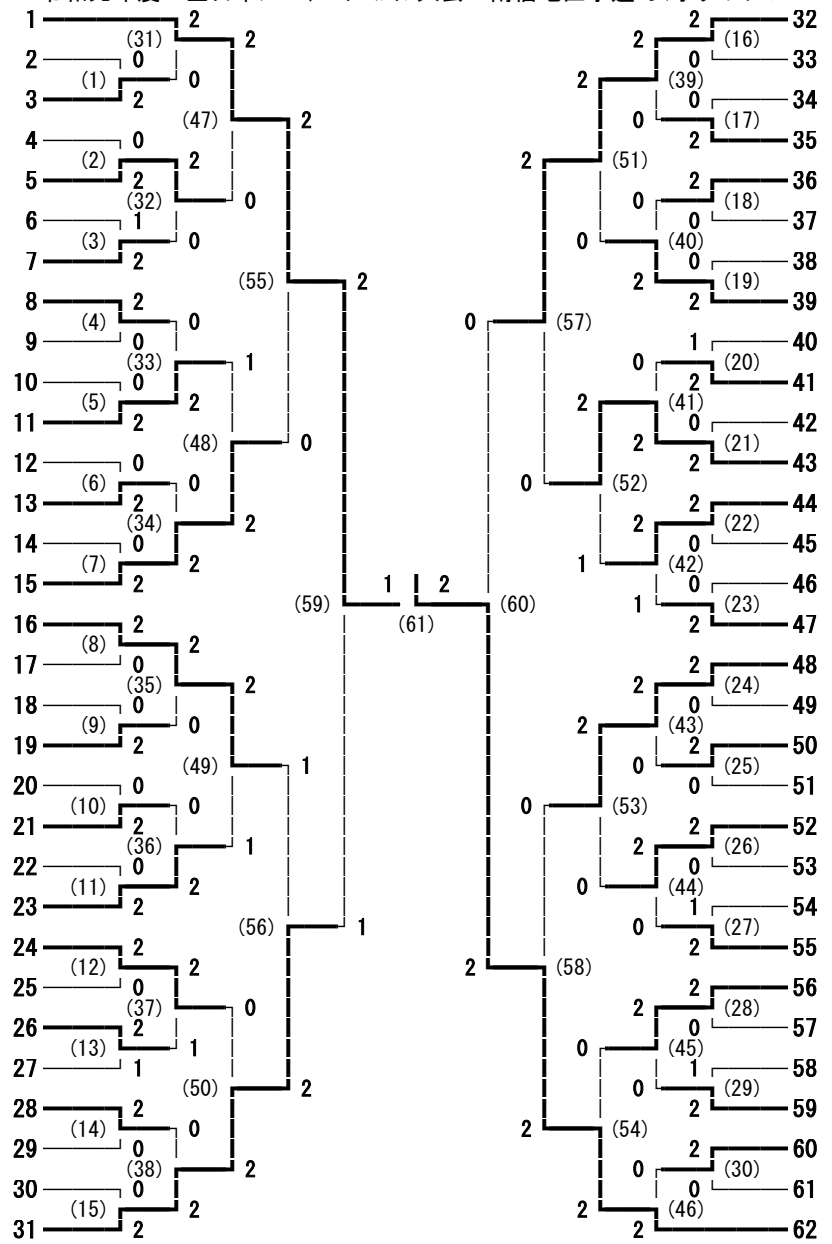
令和元年度 全日本ジュニアパドミントン大会 南信地区予選 男子ダブルス

竹永 皇騎・小澤 琉晟 (東海大学諏訪)	1			2			2		2	(29)	39	高木 涼・土橋 源太 (東海大学諏訪)
勝野 光稀・酒井 大知 (赤穂)	2	(13)	0		2		2		2	0	40	北原 大裕・森下 翔偉 (岡谷南)
征矢 悠雅・清水 孝彰 (伊那弥生ヶ丘)	3	(1)	2	0			0		0	2	41	栗山 直希・唐澤 虎汰郎 (駒ヶ根工業)
藤森 健吾・中野 太暉 (富士見)	4		(45)	2			2		2	0	42	水上 涼司・手塚 創太郎 (阿智)
西沢 颯太・笠原 祥希 (岡谷東)	5	(14)	0				0		0	1	43	神林 光祐・下枝 翔弥 (松川)
林 来樹・芹澤 龍一 (諏訪清陵)	6		(61)	2			2		2	2	44	唐澤 洸太郎・弓削 遥斗 (赤穂)
古村 朋仁・小澤 一貴 (伊那北)	7	(15)	1		0		0		0	0	45	太田 諒・中村 無限 (諏訪実業)
佐々木 聖竜・小平 翔 (茅野)	8		(46)	0			2		0	2	46	河東 修人・今井 勝海 (諏訪二葉)
板村 志岳・日野原 樹 (下諏訪向陽)	9	(16)	0		2		2		0	1	47	藤澤 昭汰・坂本 蘭世 (辰野)
伊東 脩磨・深町 晃大 (岡谷南)	10		(69)	2			2		2	2	48	桐生 悠雅・竹村 洗星 (伊那北)
中村 流星・小林 慶 (諏訪実業)	11	(17)	0		0		0		0	0	49	田中 星児・今井 哉汰 (富士見)
鈴木 永遠・志水 陸也 (飯田)	12	(2)	2		0		1		2	2	50	小林 絃人・宮本 惇平 (下諏訪向陽)
田野 暢晃・戸島 輝人 (諏訪二葉)	13		(47)	0			2		0	0	51	今牧 悠人・矢澤 快 (OIDE長姫)
久保田 達彦・神谷 佳亮 (上伊那農業)	14	(18)	2		2		0		0	2	52	山田 嵩久・大田 朋弥 (飯田)
伊藤 一豪・山田 大雅 (岡谷工業)	15		(62)	0			2		0	0	53	多田 伊吹・伊藤 和樹 (茅野)
大島 愛輝・北原 大暉 (駒ヶ根工業)	16	(19)	2		1		2		0	2	54	松尾 クウ・柘植 勇大 (上伊那農業)
今野 カイケ・下平 真輔 (辰野)	17		(48)	0			2		1	0	55	山崎 迅人・松原 蒼空 (岡谷東)
牧内 秀志郎・安藤 幸輝 (OIDE長姫)	18	(3)	0		1		2		0	0	56	大澤 勇雅・北原 和哉 (岡谷工業)
塚田 幸太郎・野口 拓麻 (阿智)	19		(20)	2			2		2	2	57	原田 航成・細野 陸 (伊那弥生ヶ丘)
板倉 凜斗・中村 雄大 (東海大学諏訪)	20		(73)	2			2		2	0	58	有賀 優介・石田 恵介 (岡谷南)
羽場崎 雄太・布施 岳滉 (阿智)	21	(21)	2		2		0		0	2	59	橋爪 捷人・古島 京悟 (飯田)
菊池 太仁・人見 朝陽 (諏訪二葉)	22	(4)	0		0		0		0	0	60	清水 一聖・三井 慎之輔 (茅野)
平林 泰成・中林 悠一郎 (伊那北)	23		(49)	2			0		0	2	61	池上 雅春・北原 雄斗 (赤穂)
高橋 迅風・高橋 ジャスパー (諏訪実業)	24	(22)	0		0		2		0	0	62	鮎澤 耕世・武居 蒼大 (下諏訪向陽)
伊藤 正人・藤森 隆裕 (富士見)	25		(63)	2			2		2	0	63	池田 智哉・野本 晃生 (岡谷東)
牛山 せいな・小川 星夜 (茅野)	26	(23)	0		0		2		0	2	64	滝沢 朋季・宮下 耕一 (上伊那農業)
佐藤 拓斗・野溝 琉 (辰野)	27		(50)	0			2		0	2	65	原田 飛玖・樋口 朋妥 (OIDE長姫)
木野 颯太・上原 叶大 (諏訪清陵)	28	(5)	2		0		2		2	0	66	中島 涼・松田 悠典 (松川)
小澤 光源・小山 夕輝 (赤穂)	29	(24)	2		2		0		0	1	67	佐伯 祐輔・大津 陽紀 (諏訪清陵)
今牧 謙斗・内山 悠暉 (松川)	30		(70)	2			0		1	0	68	宮原 快維・笠原 黎恩 (諏訪二葉)
塩田 迅・小林 嗣恩 (岡谷東)	31	(25)	0		1		0		2	0	69	関 翔・田中 瞳翔 (諏訪実業)
今井 祐介・竹内 隼輔 (岡谷南)	32		(51)	2			0		0	1	70	宮澤 拓夢・山本 源輝 (岡谷工業)
村上 智春・三浦 久季 (伊那弥生ヶ丘)	33	(26)	0		2		0		2	2	71	後藤 達也・渡部 耀太 (阿智)
棚田 凌真・木下 颯 (飯田)	34		(64)	2			0		0	2	72	渡邊 唯斗・伏見 悠 (富士見)
山下 侑真・ソアレズ 優斗 (駒ヶ根工業)	35	(27)	0		0		2		0	0	73	佐藤 賢・濱 幸輝 (辰野)
水野 翔琉・北澤 拓也 (上伊那農業)	36		(52)	1			2		0	2	74	伊澤 勇人・栗林 健成 (伊那北)
上島 悠介・原 魁杜 (下諏訪向陽)	37	(6)	2		0		0		0	0	75	八幡 樹・降幡 雄吾 (東海大学諏訪)
小平 真斗・北沢 璃久 (OIDE長姫)	38		(28)	2			2		2	2	76	松下 慎・小松 和人 (駒ヶ根工業)

順位決定戦

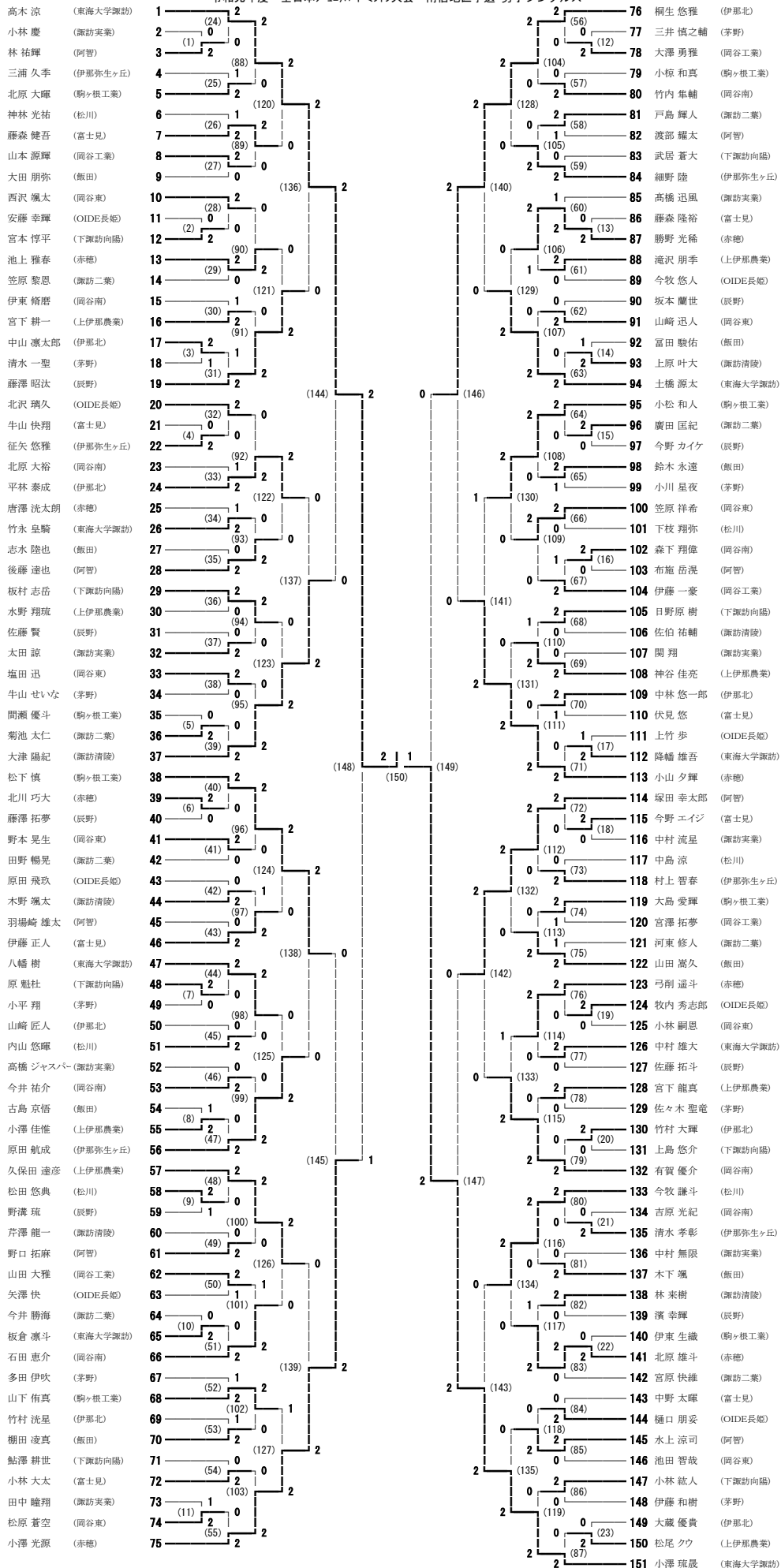
令和元年度 全日本ジュニアバドミントン大会 南信地区予選 女子ダブルス

- 西尾 優菜・福澤 菜理 (伊那弥生ヶ丘)
- 伊東 楓華・市川 沙羅 (辰野)
- 伊藤 有沙・春日 恋菜 (東海大学諏訪)
- 中島 ニコル・名取 美羽 (富士見)
- 小阪 悠花・酒井 ひより (上伊那農業)
- 名取 真央・吉澤 美緒 (下諏訪向陽)
- 宮下 鈴・北見 唯夏 (松川)
- 西澤 涼香・吉澤 鈴 (諏訪二葉)
- 山口 りさ・加藤 はづき (岡谷東)
- 小木曾 結衣・市瀬 萌 (飯田)
- 黒澤 叶愛・高木 蘭月 (赤穂)
- 丸山 瑞季・宮坂 優里愛 (諏訪清陵)
- 樋口 晴香・伊藤 穂乃華 (岡谷南)
- 池田 莉奈・半田 湖叶 (伊那北)
- 福澤 紗耶・沢柳 李呼 (OIDE長姫)
- 高木 美紅・福澤 花乃 (辰野)
- 山崎 楓梨・伊東 愛渚 (松川)
- 守屋 実咲・南部 和 (伊那弥生ヶ丘)
- 小澤 友衣・新海 芽生 (岡谷南)
- 神田 歩・小平 惟吹 (下諏訪向陽)
- 林 百咲・牛村 花音 (飯田女子)
- 一柳 禄雅・安藤 百夏 (飯田)
- 増田 萌香・丸山 千里歌 (伊那北)
- 小口 みな・竹花 亜朱香 (岡谷東)
- 吉田 琴奈・唐木 麻衣 (上伊那農業)
- 男澤 夏帆・村松 諭佳 (OIDE長姫)
- 阿部 知比呂・田村 幸濃 (諏訪清陵)
- 小平 桃子・功刀 優菜 (東海大学諏訪)
- 緒方 瑞希・大島 美莉愛 (諏訪実業)
- 小池 彩未・瀧澤 まどか (諏訪二葉)
- 向山 琴理・森 真生 (赤穂)



- 片桐 楓香・細江 万葉 (赤穂)
- 黒木 祈愛・今井 望乃夏 (諏訪実業)
- 芳澤 蘭・桑澤 ありさ (岡谷南)
- 鳥山 三咲貴・高橋 あゆみ (辰野)
- 岩井 紗葉・小松 明莉 (諏訪二葉)
- 井原 優・吉川 柚衣 (松川)
- 松下 美優・福澤 莉奈 (飯田女子)
- 小松 優来・岩崎 成希 (東海大学諏訪)
- 宮阪 優希・名取 恵琉 (下諏訪向陽)
- 瀧澤 萌・唐澤 美結花 (岡谷東)
- 高村 侑那・玉木 歩美 (伊那北)
- 北村 千華・小林 彩乃 (伊那弥生ヶ丘)
- 塚越 莉愛・田中 詩織 (OIDE長姫)
- 武居 真衣・林 風花 (諏訪清陵)
- 福澤 采音・佐々木 真優 (上伊那農業)
- 北澤 紗稀・市村 明那 (駒ヶ根工業)
- 片田 夏鈴・金子 涼夏 (岡谷南)
- 岡田 つみき・片倉 寧音 (岡谷東)
- 高橋 悠衣・齋藤 恵 (伊那弥生ヶ丘)
- 鈴木 彩愛・伊藤 加奈 (諏訪実業)
- 平嶋 萌・渡辺 心海 (伊那北)
- 小池 真・柳沢 優真 (東海大学諏訪)
- 白石 若奈・小島 菜々美 (辰野)
- 花岡 莉香・福島 有希 (飯田)
- 宮島 久瑠実・河合 千晴 (上伊那農業)
- 春山 愛結・藤野 穂乃香 (諏訪清陵)
- 大平 涼花・田村 陽花里 (諏訪二葉)
- 仁科 彩夏・北原 祐奈 (高遠)
- 五味 彩翔・大橋 愛里 (下諏訪向陽)
- 遠藤 葉・名取 果歩 (富士見)
- 坪木 菜々花・吉瀬 葵 (赤穂)

令和元年度 全日本ジュニアバドミントン大会 南信地区予選 男子シングルス



令和元年度 全日本ジュニアバドミントン大会 南信地区予選 女子シングルス

坪木 菜々花 (赤穂)	1	2	2	2	63	吉瀬 葵 (赤穂)
武居 真衣 (諏訪清陵)	2	(61) 2	2	2	64	春日 恋菜 (東海大学諏訪)
安藤 百夏 (飯田)	3	(1) 0	0	0	65	阿部 リナ (諏訪実業)
市村 明那 (駒ヶ根工業)	4	0	(93) 2	2	66	沢柳 李呼 (OIDE長姫)
山岸 希々実 (伊那北)	5	(2) 2	1	0	67	守屋 実咲 (伊那弥生ヶ丘)
吉澤 鈴 (諏訪二葉)	6	2	(62) 2	0	68	小阪 悠花 (上伊那農業)
白石 若奈 (辰野)	7	(3) 0	2	2	69	阿部 知比呂 (諏訪清陵)
河合 千晴 (上伊那農業)	8	0	(109) 2	2	70	片田 夏鈴 (岡谷南)
五味 彩翔 (下諏訪向陽)	9	(4) 0	0	2	71	片倉 寧音 (岡谷東)
岩崎 成希 (東海大学諏訪)	10	0	(63) 2	2	72	伊東 楓華 (辰野)
塚越 莉愛 (OIDE長姫)	11	(5) 2	2	0	73	仁科 彩夏 (高遠)
蟹澤 ひなの (伊那弥生ヶ丘)	12	2	(94) 2	0	74	大橋 愛里 (下諏訪向陽)
加藤 はづき (岡谷東)	13	(6) 0	2	1	75	玉木 歩美 (伊那北)
桑澤 ありさ (岡谷南)	14	0	(64) 2	2	76	遠藤 菜 (富士見)
鈴木 彩愛 (諏訪実業)	15	(7) 2	0	2	77	西澤 涼香 (諏訪二葉)
福島 有希 (飯田)	16	2	(117) 2	2	78	増田 萌香 (伊那北)
柳沢 優真 (東海大学諏訪)	17	(8) 0	1	2	79	林 風花 (諏訪清陵)
春山 愛結 (諏訪清陵)	18	0	(65) 2	2	80	伊藤 穂乃華 (岡谷南)
西尾 優菜 (伊那弥生ヶ丘)	19	(9) 2	2	0	81	神田 歩 (下諏訪向陽)
高木 蘭月 (赤穂)	20	2	(95) 2	0	82	花岡 莉香 (飯田)
鳥山 三咲貴 (辰野)	21	(10) 2	0	0	83	小島 菜々美 (辰野)
村松 諭佳 (OIDE長姫)	22	1	(66) 2	0	84	大島 美莉愛 (諏訪実業)
丸山 千里歌 (伊那北)	23	(11) 2	2	0	85	北澤 紗稀 (駒ヶ根工業)
宮下 鈴 (松川)	24	2	(110) 2	0	86	牛村 花音 (飯田女子)
名取 果歩 (富士見)	25	(12) 0	0	0	87	唐木 麻衣 (上伊那農業)
伊藤 香純 (岡谷東)	26	0	(67) 2	0	88	黒澤 叶愛 (赤穂)
田村 陽花里 (諏訪二葉)	27	(13) 2	2	2	89	小林 彩乃 (伊那弥生ヶ丘)
名取 恵琉 (下諏訪向陽)	28	2	(96) 2	2	90	山口 りさ (岡谷東)
今井 望乃夏 (諏訪実業)	29	(14) 0	0	2	91	井原 優 (松川)
佐々木 真優 (上伊那農業)	30	0	(68) 2	2	92	林 愛花 (諏訪二葉)
金子 涼夏 (岡谷南)	31	(15) 2	2	2	93	小松 優来 (東海大学諏訪)
福澤 紗那 (OIDE長姫)	32	2	(121) 2	0	94	高木 美紅 (辰野)
緒方 瑞希 (諏訪実業)	33	(16) 0	2	2	95	竹内 心乃花 (上伊那農業)
南部 和 (伊那弥生ヶ丘)	34	0	(69) 2	0	96	三輪 千夏 (諏訪二葉)
小澤 友衣 (岡谷南)	35	(17) 1	0	0	97	藤野 穂乃香 (諏訪清陵)
福澤 花乃 (辰野)	36	2	(97) 2	1	98	森 真生 (赤穂)
林 百咲 (飯田女子)	37	(18) 0	2	2	99	高村 侑那 (伊那北)
吉田 琴奈 (上伊那農業)	38	0	(70) 2	0	100	佐々木 輝 (飯田女子)
小平 桃子 (東海大学諏訪)	39	(19) 2	0	0	101	中島 ニコル (富士見)
北原 祐奈 (高遠)	40	2	(111) 2	2	102	福澤 菜理 (伊那弥生ヶ丘)
小平 惟吹 (下諏訪向陽)	41	(20) 0	0	0	103	小池 真 (東海大学諏訪)
林 咲子 (諏訪二葉)	42	0	(71) 2	2	104	岡田 つみき (岡谷東)
細江 万葉 (赤穂)	43	(21) 2	2	2	105	田中 詩織 (OIDE長姫)
平嶋 萌 (伊那北)	44	2	(98) 2	2	106	新海 芽生 (岡谷南)
名取 美羽 (富士見)	45	(22) 0	2	0	107	一柳 祿雅 (飯田)
瀧澤 萌 (岡谷東)	46	0	(72) 2	0	108	黒木 祈愛 (諏訪実業)
田村 幸濃 (諏訪清陵)	47	(23) 2	1	2	109	宮阪 優希 (下諏訪向陽)
小口 みな (岡谷東)	48	1	(118) 2	0	110	宮島 久瑠実 (上伊那農業)
伊藤 有沙 (東海大学諏訪)	49	(24) 2	2	2	111	齋藤 恵 (伊那弥生ヶ丘)
吉川 柚衣 (松川)	50	0	(73) 2	1	112	宮坂 優里愛 (諏訪清陵)
岩井 紗葉 (諏訪二葉)	51	(25) 2	0	0	113	北見 唯夏 (松川)
酒井 ひより (上伊那農業)	52	0	(99) 2	0	114	大平 涼花 (諏訪二葉)
向山 琴理 (赤穂)	53	(26) 2	2	2	115	男澤 帆帆 (OIDE長姫)
池田 莉奈 (伊那北)	54	0	(74) 2	2	116	北野 京香 (辰野)
市瀬 萌 (飯田)	55	(27) 2	0	2	117	唐澤 美結花 (岡谷東)
名取 真央 (下諏訪向陽)	56	0	(112) 2	0	118	小木曾 結衣 (飯田)
丸山 瑞季 (諏訪清陵)	57	(28) 2	2	0	119	伊藤 加奈 (諏訪実業)
樋口 晴香 (岡谷南)	58	2	(75) 2	0	120	芳澤 蘭 (岡谷南)
藤森 あんり (富士見)	59	(29) 0	1	0	121	功刀 優菜 (東海大学諏訪)
熊谷 優月 (OIDE長姫)	60	2	(100) 2	2	122	半田 湖叶 (伊那北)
藤森 海優夏 (辰野)	61	(30) 0	0	2	123	吉澤 美緒 (下諏訪向陽)
北村 千華 (伊那弥生ヶ丘)	62	0	(76) 2	2	124	片桐 楓香 (赤穂)