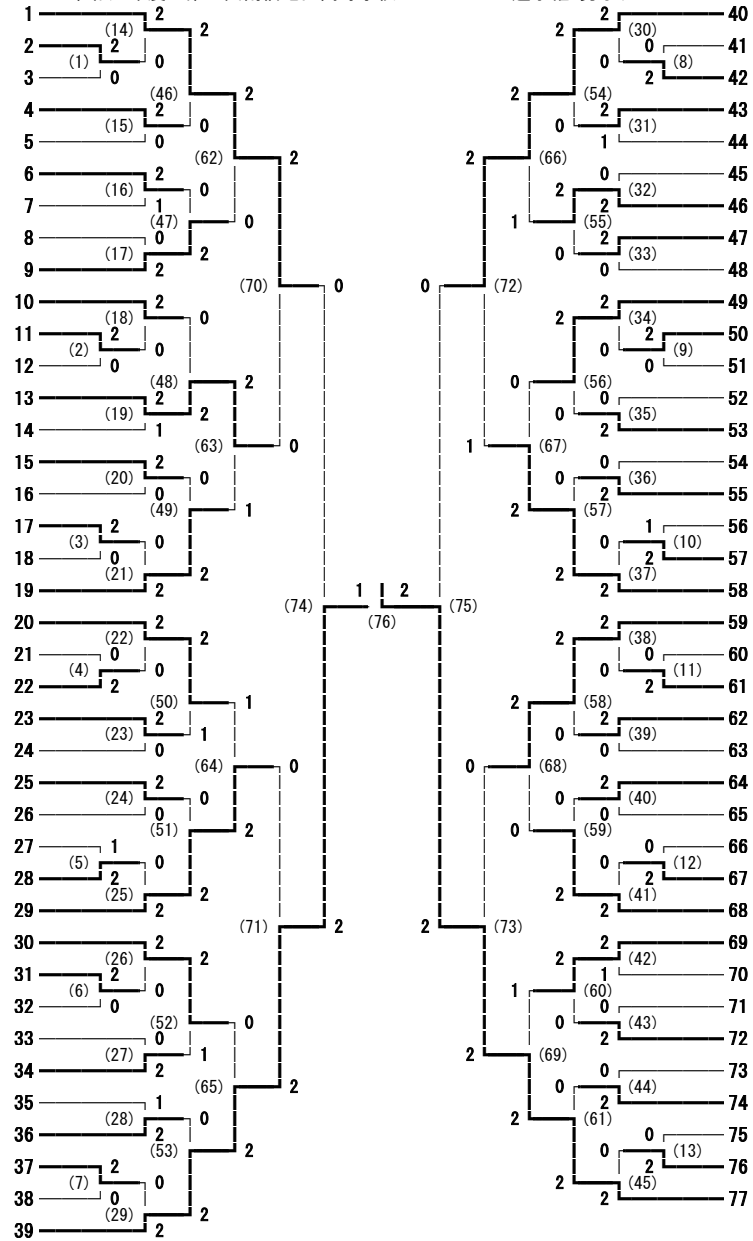


令和元年度 第1回南信地区高等学校バドミントン選手権 男子ダブルス

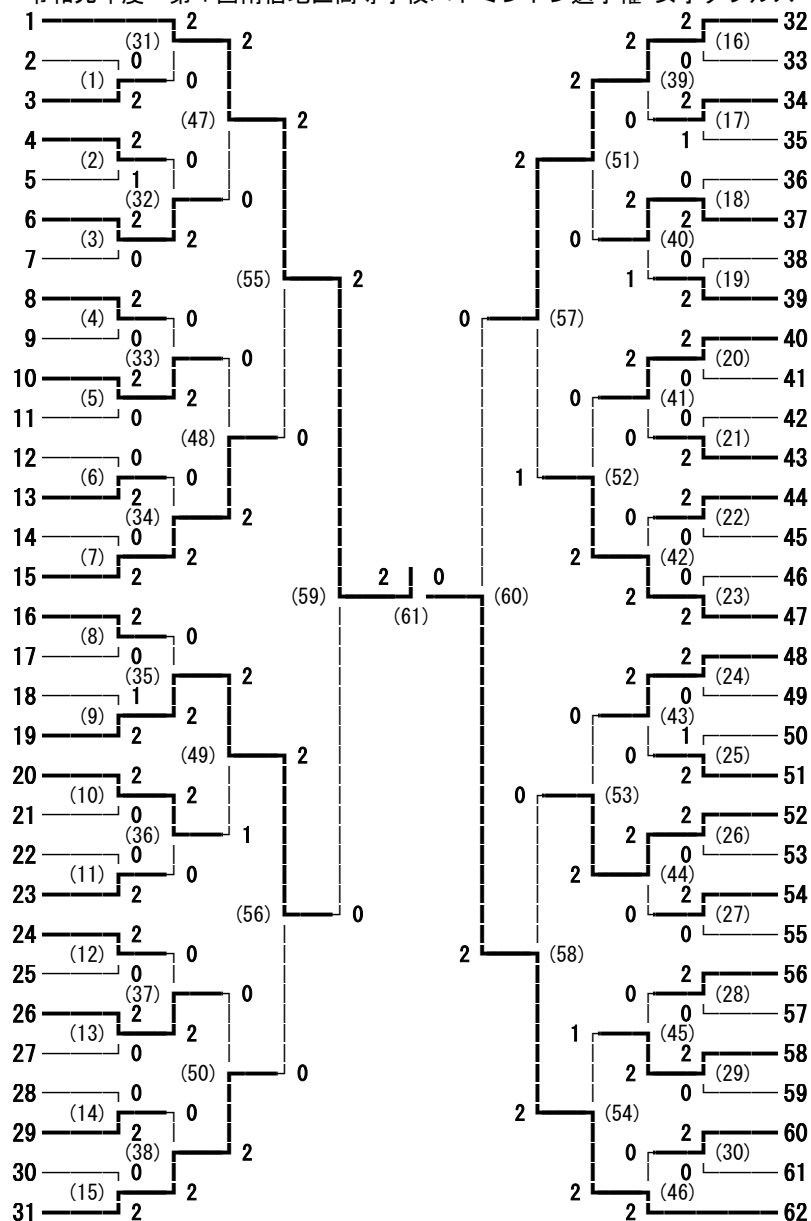
- 1 竹永 皇騎・小澤 琉晟 (東海大学諏訪)
- 2 宮下 響介・松下 咲也 (高遠)
- 3 大蔵 優貴・古村 朋仁 (伊那北)
- 4 勝野 光稀・酒井 大知 (赤穂)
- 5 関 翔・森下 草汰 (諏訪実業)
- 6 宮原 快維・笠原 黎恩 (諏訪二葉)
- 7 山田 大雅・山本 源輝 (岡谷工業)
- 8 塩田 迅・小林 嗣恩 (岡谷東)
- 9 野口 拓麻・渡部 耀太 (阿智)
- 10 伊藤 正人・小林 大太 (富士見)
- 11 上竹 歩・大島 昌宗 (OIDE長姫)
- 12 松田 悠典・下枝 翔弥 (松川)
- 13 三浦 久季・征矢 悠雅 (伊那弥生ヶ丘)
- 14 佐伯 祐輔・大津 陽紀 (諏訪清陵)
- 15 宮下 龍真・伊藤 蓮 (上伊那農業)
- 16 田中 冬羽・星野 真侍郎 (下諏訪向陽)
- 17 伊東 脩磨・森下 翔偉 (岡谷南)
- 18 下平 真輔・藤澤 拓夢 (辰野)
- 19 小松 和人・松下 慎 (駒ヶ根工業)
- 20 有賀 優介・石田 恵介 (岡谷南)
- 21 志水 陸也・橋爪 捷人 (飯田)
- 22 牛山 快翔・今野 エイジ (富士見)
- 23 清水 孝彰・岡本 拓己 (伊那弥生ヶ丘)
- 24 片桐 工・久保田 誠矢 (箕輪進修)
- 25 藤澤 昭汰・濱 幸輝 (辰野)
- 26 宮本 惇平・小林 紘人 (下諏訪向陽)
- 27 大澤 勇雅・宮澤 拓夢 (岡谷工業)
- 28 小椋 和真・伊東 生織 (駒ヶ根工業)
- 29 桐生 悠雅・平林 泰成 (伊那北)
- 30 十橋 源太・板倉 凜斗 (東海大学諏訪)
- 31 羽場崎 雄太・水上 涼司 (阿智)
- 32 菊池 太仁・人見 朝陽 (諏訪二葉)
- 33 野本 晃生・池田 智哉 (岡谷東)
- 34 池上 雅春・弓削 遥斗 (赤穂)
- 35 内山 悠暉・中島 涼 (松川)
- 36 宮下 耕一・滝沢 朋季 (上伊那農業)
- 37 高橋 迅風・中村 無限 (諏訪実業)
- 38 宮坂 聖・三輪 浩太郎 (諏訪清陵)
- 39 小平 真斗・矢澤 快 (OIDE長姫)



- 40 小澤 光源・小山 夕輝 (赤穂)
- 41 桑澤 榛輝・下平 悠斗 (箕輪進修)
- 42 藤田 宙・今井 勝海 (諏訪二葉)
- 43 中原 滉貴・鹿野 湧豊 (伊那北)
- 44 佐藤 拓斗・佐藤 賢 (辰野)
- 45 笠原 祥希・西沢 颯太 (岡谷東)
- 46 今牧 悠人・北沢 璃久 (OIDE長姫)
- 47 唐澤 徹・北原 大裕 (岡谷南)
- 48 北原 大暉・大島 愛輝 (駒ヶ根工業)
- 49 塚田 幸太郎・後藤 達也 (阿智)
- 50 八幡 樹・降幡 雄吾 (東海大学諏訪)
- 51 宮森 蓮・中村 元哉 (下諏訪向陽)
- 52 藤森 健吾・藤森 隆裕 (富士見)
- 53 今牧 謙斗・神林 光祐 (松川)
- 54 山田 嵩久・古島 京悟 (飯田)
- 55 木野 颯太・芹澤 龍一 (諏訪清陵)
- 56 植松 佑斗・加々見 勇輝 (岡谷工業)
- 57 片桐 壮真・茅野 峻永 (伊那弥生ヶ丘)
- 58 久保田 達彦・神谷 佳亮 (上伊那農業)
- 59 原田 航成・細野 陸 (伊那弥生ヶ丘)
- 60 山崎 迅人・松原 蒼空 (岡谷東)
- 61 松尾 クウ・植植 勇大 (上伊那農業)
- 62 原田 飛玖・樋口 朋妥 (OIDE長姫)
- 63 野村 海斗・小椋 桂都 (高遠)
- 64 日野原 樹・板村 志岳 (下諏訪向陽)
- 65 山下 侑真・間瀬 優斗 (駒ヶ根工業)
- 66 林 来樹・上原 叶大 (諏訪清陵)
- 67 宮澤 知優・浜田 真宏 (松川)
- 68 伊藤 一豪・北原 和哉 (岡谷工業)
- 69 今井 祐介・竹内 隼輔 (岡谷南)
- 70 中林 悠一郎・竹村 大輝 (伊那北)
- 71 伏見 悠・渡邊 唯斗 (富士見)
- 72 太田 諒・田中 瞳翔 (諏訪実業)
- 73 戸島 輝人・田野 暢晃 (諏訪二葉)
- 74 坂本 蘭世・野溝 琉 (辰野)
- 75 林 祐輝・近藤 来旺 (阿智)
- 76 渋谷 青空・大槻 輝 (赤穂)
- 77 高木 涼・中村 雄大 (東海大学諏訪)

令和元年度 第1回南信地区高等学校バドミントン選手権 女子ダブルス

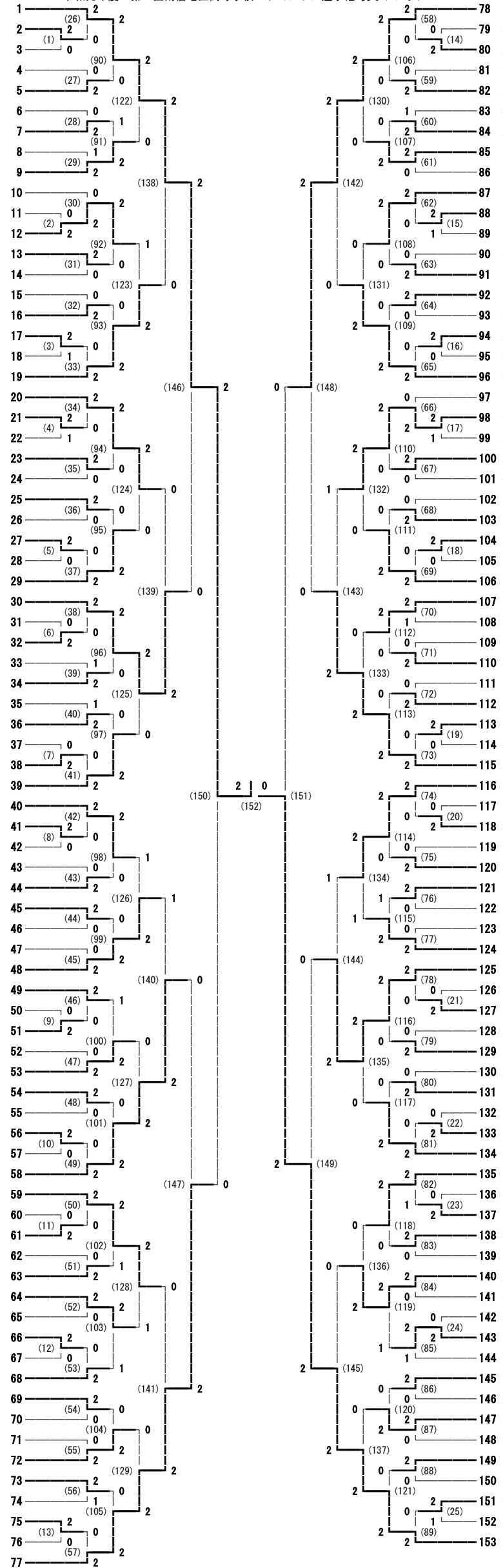
- 坪木 菜々花・吉瀬 葵 (赤穂)
- 城下 穂乃里・位高 彩音 (飯田)
- 男澤 夏帆・田中 彩葉 (OIDE長姫)
- 吉田 琴奈・佐々木 真優 (上伊那農業)
- 小池 真・柳沢 優真 (東海大学諏訪)
- 蟹澤 ひなの・中山 日菜子 (伊那弥生ヶ丘)
- 牛村 花音・幾島 彩瑛 (飯田女子)
- 田村 幸濃・木下 嘉乃 (諏訪清陵)
- 林 咲子・山田 空美 (諏訪二葉)
- 高村 侑那・玉木 歩美 (伊那北)
- 吉澤 美緒・大橋 愛里 (下諏訪向陽)
- 名取 美羽・藤森 あんり (富士見)
- 高橋 あゆみ・鳥山 三咲貴 (辰野)
- 岡田 つみき・片倉 寧音 (岡谷東)
- 片田 夏鈴・金子 涼夏 (岡谷南)
- 西尾 優菜・小林 彩乃 (伊那弥生ヶ丘)
- 藤野 穂乃香・宮坂 優里愛 (諏訪清陵)
- 酒井 ひより・小阪 悠花 (上伊那農業)
- 平嶋 萌・渡辺 心海 (伊那北)
- 小松 優来・角田 心菜 (東海大学諏訪)
- 一柳 祿雅・安藤 百夏 (飯田)
- 中村 真子・伊東 楓華 (辰野)
- 大平 涼花・岩井 紗葉 (諏訪二葉)
- 小口 みな・山口 りさ (岡谷東)
- 黒木 祈愛・今井 望乃夏 (諏訪実業)
- 黒澤 叶愛・高木 蘭月 (赤穂)
- 井原 優・吉川 柚衣 (松川)
- 小平 惟吹・窪田 百華 (下諏訪向陽)
- 桑澤 ありさ・芳澤 蘭 (岡谷南)
- 宮下 希帆・角田 ジョアンナ (飯田女子)
- 福澤 紗耶・沢柳 李呼 (OIDE長姫)



- 片桐 楓香・向山 琴理 (赤穂)
- 白石 若奈・小島 菜々美 (辰野)
- 武居 真衣・丸山 瑞季 (諏訪清陵)
- 大島 美莉愛・伊藤 加奈 (諏訪実業)
- 山崎 楓梨・伊東 愛渚 (松川)
- 小澤 友衣・新海 芽生 (岡谷南)
- 松下 美優・福澤 莉奈 (飯田女子)
- 小木曾 結衣・原 志織 (飯田)
- 塚越 莉愛・田中 詩織 (OIDE長姫)
- 加藤 唯・鶴塚 愛来 (下諏訪向陽)
- 池上 麗・伊藤 有沙 (東海大学諏訪)
- 竹花 亜朱香・瀧澤 萌 (岡谷東)
- 宮島 久瑠実・河合 千晴 (上伊那農業)
- 三輪 千夏・小松 明莉 (諏訪二葉)
- 高橋 悠衣・齋藤 恵 (伊那弥生ヶ丘)
- 増田 萌香・丸山 千里歌 (伊那北)
- 高木 美紅・福澤 華乃 (辰野)
- 池田 莉奈・半田 湖叶 (伊那北)
- 伊藤 穂乃華・樋口 晴香 (岡谷南)
- 福澤 亜依・林 百咲 (飯田女子)
- 細江 万葉・森 真生 (赤穂)
- 緒方 瑞希・阿部 リナ (諏訪実業)
- 加藤 はづき・唐澤 美結花 (岡谷東)
- 白鳥 美樹・五味 彩翔 (下諏訪向陽)
- 西澤 涼香・吉澤 鈴 (諏訪二葉)
- 小平 桃子・功刀 優菜 (東海大学諏訪)
- 熊谷 優月・村松 諭佳 (OIDE長姫)
- 阿部 知比呂・春山 愛結 (諏訪清陵)
- 唐木 麻衣・木下 弥采 (上伊那農業)
- 遠藤 葉・名取 果歩 (富士見)
- 北村 千華・福澤 菜理 (伊那弥生ヶ丘)

令和元年度 第1回南信地区高等学校バドミントン選手権 男子シングルス

小澤 琉晟 (東海大学諏訪)
樋口 朋妥 (OIDE長姫)
水野 翔琉 (上伊那農業)
大澤 勇雅 (岡谷工業)
大島 愛輝 (駒ヶ根工業)
関 翔 (諏訪実業)
中原 滉貴 (伊那北)
北原 雄斗 (赤穂)
山田 嵩久 (飯田)
伊藤 正人 (富士見)
原 優斗 (伊那弥生ヶ丘)
石田 恵介 (岡谷南)
池田 智哉 (岡谷東)
芹澤 龍一 (諏訪清陵)
宮本 惇平 (下諏訪向陽)
渡部 耀大 (阿智)
今井 勝海 (諏訪二業)
佐藤 賢 (辰野)
今牧 謙斗 (松川)
久保田 達彦 (上伊那農業)
白鳥 稜人 (富士見)
原 魁杜 (下諏訪向陽)
山本 源輝 (岡谷工業)
笠原 黎恩 (諏訪二業)
片桐 工 (箕輪進修)
山下 侑真 (駒ヶ根工業)
田中 睦翔 (諏訪実業)
小林 嗣恩 (岡谷東)
北沢 璃久 (OIDE長姫)
原田 航成 (伊那弥生ヶ丘)
小椋 桂都 (高遠)
板倉 凜斗 (東海大学諏訪)
羽場崎 雄太 (阿智)
中林 悠一郎 (伊那北)
竹内 隼輔 (岡谷南)
坂本 蘭世 (辰野)
田中 康介 (諏訪清陵)
浜田 真宏 (松川)
小山 夕輝 (赤穂)
中村 雄大 (東海大学諏訪)
森下 翔偉 (岡谷南)
富田 駿佑 (飯田)
藤森 隆裕 (富士見)
小澤 佳惟 (上伊那農業)
板村 志岳 (下諏訪向陽)
松田 悠典 (松川)
上原 叶大 (諏訪清陵)
小松 和人 (駒ヶ根工業)
伊藤 一家 (岡谷工業)
村上 真之丞 (伊那弥生ヶ丘)
下平 真輔 (辰野)
勝野 光稀 (赤穂)
平林 泰成 (伊那北)
戸島 輝人 (諏訪二業)
山崎 迅人 (岡谷東)
大島 昌宗 (OIDE長姫)
中村 無限 (諏訪実業)
塚田 幸太郎 (阿智)
八幡 樹 (東海大学諏訪)
上島 悠介 (下諏訪向陽)
益子 出 (伊那北)
佐伯 祐輔 (諏訪清陵)
唐澤 徹 (岡谷南)
弓削 遥斗 (赤穂)
伏見 悠 (富士見)
林 祐輝 (阿智)
宮下 響介 (高遠)
藤澤 昭汰 (辰野)
笠原 祥希 (岡谷東)
小椋 和真 (駒ヶ根工業)
中島 涼 (松川)
松尾 クウ (上伊那農業)
征矢 悠雅 (伊那弥生ヶ丘)
菊池 太仁 (諏訪二業)
百瀬 拓未 (岡谷工業)
桑澤 榛輝 (箕輪進修)
小平 真斗 (OIDE長姫)



78 高木 涼 (東海大学諏訪)
79 松原 蒼空 (岡谷東)
80 藤澤 拓夢 (辰野)
81 清水 孝彰 (伊那弥生ヶ丘)
82 太田 諒 (諏訪実業)
83 神林 光祐 (松川)
84 藤田 宙 (諏訪二業)
85 矢澤 快 (OIDE長姫)
86 野村 海斗 (高遠)
87 野口 拓麻 (阿智)
88 間瀬 優斗 (駒ヶ根工業)
89 田中 星児 (富士見)
90 竹村 大輝 (伊那北)
91 山田 大雅 (岡谷工業)
92 木野 颯太 (諏訪清陵)
93 小林 紘人 (下諏訪向陽)
94 伊東 脩磨 (岡谷南)
95 渋谷 青空 (赤穂)
96 神谷 佳亮 (上伊那農業)
97 有賀 優介 (岡谷南)
98 竹永 皇騎 (東海大学諏訪)
99 水上 涼司 (阿智)
100 原田 飛玖 (OIDE長姫)
101 佐藤 拓斗 (辰野)
102 北原 大暉 (駒ヶ根工業)
103 田野 暢晃 (諏訪二業)
104 林 来樹 (諏訪清陵)
105 山口 蓮 (岡谷工業)
106 日野原 樹 (下諏訪向陽)
107 高橋 迅風 (諏訪実業)
108 宮下 耕一 (上伊那農業)
109 久保田 誠矢 (箕輪進修)
110 小林 大太 (富士見)
111 野本 晃生 (岡谷東)
112 三浦 久季 (伊那弥生ヶ丘)
113 宮澤 知優 (松川)
114 伊澤 一翔 (伊那北)
115 小澤 光源 (赤穂)
116 松下 慎 (駒ヶ根工業)
117 五味 佑太 (諏訪清陵)
118 酒井 大知 (赤穂)
119 武居 蒼大 (下諏訪向陽)
120 西沢 颯太 (岡谷東)
121 宮下 龍真 (上伊那農業)
122 古島 京悟 (飯田)
123 下枝 翔弥 (松川)
124 土橋 源太 (東海大学諏訪)
125 島崎 広輝 (飯田風越)
126 布施 岳滉 (阿智)
127 野溝 琉 (辰野)
128 小林 駿也 (岡谷工業)
129 北原 大裕 (岡谷南)
130 藤森 健吾 (富士見)
131 山崎 匠人 (伊那北)
132 下平 悠斗 (箕輪進修)
133 人見 朝陽 (諏訪二業)
134 今牧 悠人 (OIDE長姫)
135 大津 陽紀 (諏訪清陵)
136 今井 哉汰 (富士見)
137 上竹 歩 (OIDE長姫)
138 梶村 駿介 (東海大学諏訪)
139 宮澤 拓夢 (岡谷工業)
140 細野 陸 (伊那弥生ヶ丘)
141 鮎澤 耕世 (下諏訪向陽)
142 塩田 迅 (岡谷東)
143 玉田 琉風 (上伊那農業)
144 後藤 達也 (阿智)
145 宮原 快維 (諏訪二業)
146 森下 草汰 (諏訪実業)
147 池上 雅春 (赤穂)
148 濱 幸輝 (辰野)
149 内山 悠輝 (松川)
150 今井 祐介 (岡谷南)
151 伊東 生織 (駒ヶ根工業)
152 松下 咲也 (高遠)
153 桐生 悠雅 (伊那北)

令和元年度 第1回南信地区高等学校バドミントン選手権 女子シングルス

