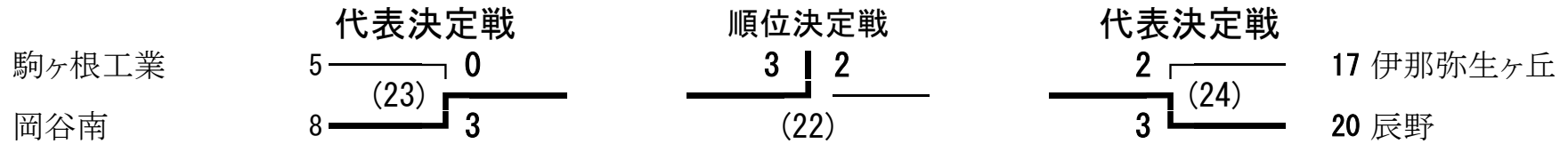
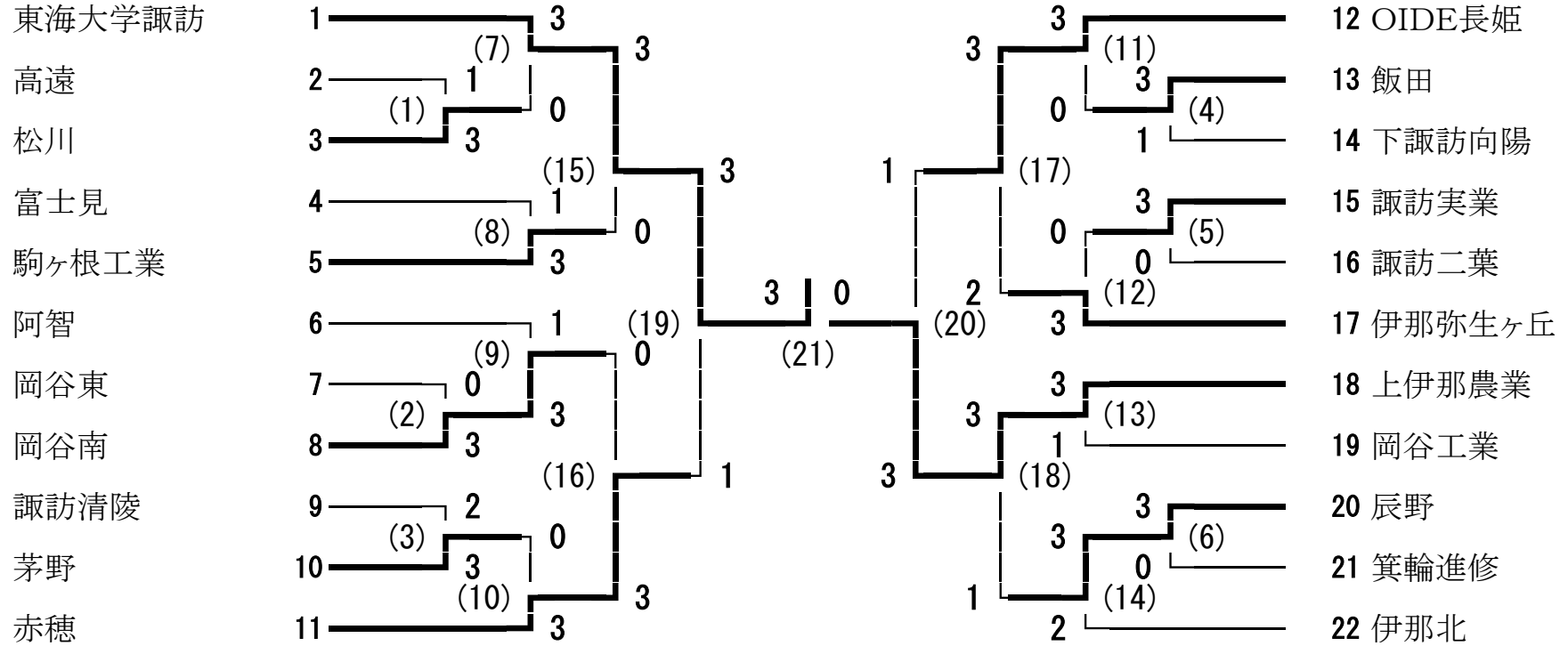
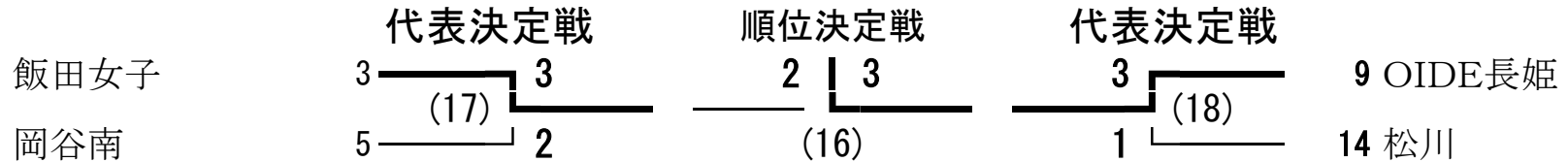
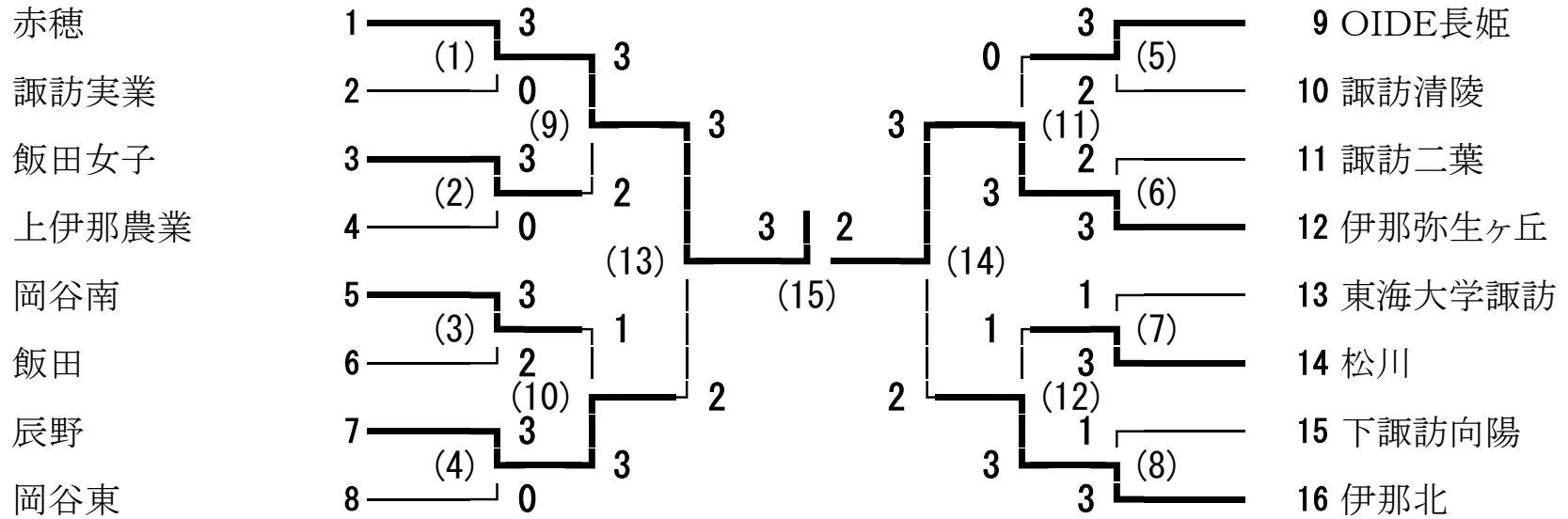


令和2年度南信高等学校新人体育大会バドミントン競技 男子学校対抗



令和2年度南信高等学校新人体育大会バドミントン競技 女子学校対抗

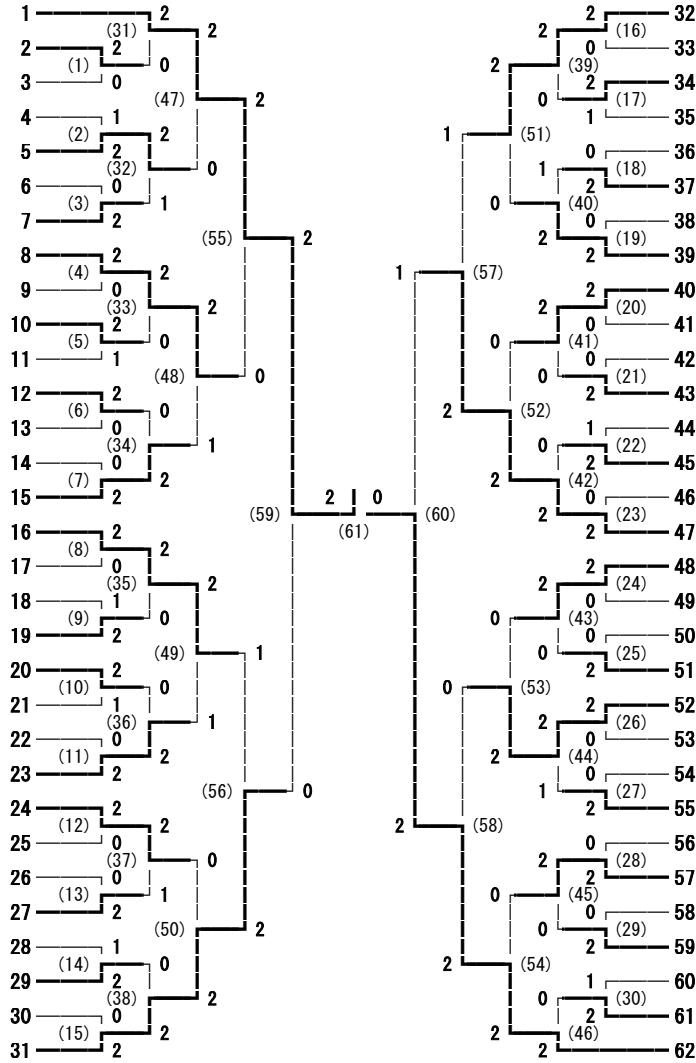


令和2年度南信高等学校新人体育大会バドミントン競技 男子ダブルス

小澤 晟昆・蟹澤 翔太 (東海大学諏訪)	1	2	2	42	篠田 天馬・内村 裕樹 (OIDE長姫)
清水 克文・櫻井 快斗 (阿智)	2	(19) 0	2	43	宮坂 龍之介・宮尾 航 (岡谷工業)
木下 颯斗・松田 陸 (上伊那農業)	3	(1) 2	0	44	橋場 光希・北澤 匠 (駒ヶ根工業)
田中 童茸・佐藤 禎治 (箕輪進修)	4	0	(51) 2	45	有智 大輝・五味 慶真 (諏訪清陵)
牛山 快翔・曲淵 晴人 (富士見)	5	(20) 2	0	46	鹿野 湧豊・伊澤 一翔 (伊那北)
小川 早夜・清水 一聖 (茅野)	6	0	(67) 2	47	下平 悠斗・河原田 朔也 (箕輪進修)
井内 琉泰・林 聖也 (岡谷南)	7	(21) 0	1	48	大和 力・三井 懐之輔 (茅野)
百瀬 拓未・宮澤 諒伍 (岡谷工業)	8	(2) 2	1	49	高山 和輝・藤森 颯暉 (岡谷東)
佐藤 賢・下平 真輔 (辰野)	9	0	(52) 2	50	中村 知希・有智 泰徳 (赤穂)
伊藤 駿介・村上 真之丞 (伊那弥生ヶ丘)	10	(3) 1	2	51	唐澤 徹・大久保 智哉 (岡谷南)
小林 海斗・金子 冬馬 (下諏訪向陽)	11	(22) 1	2	52	小幡 海志・山口 祐之介 (上伊那農業)
渋谷 青空・大槻 輝 (赤穂)	12	0	(75) 2	53	矢崎 洋次郎・村上 竣祐 (下諏訪向陽)
中村 公亮・植松 勇志 (諏訪二葉)	13	(23) 1	0	54	岡本 拓己・片桐 壮真 (伊那弥生ヶ丘)
伊東 生織・栗山 直希 (駒ヶ根工業)	14	(4) 2	0	55	米山 日々樹・宮澤 知優 (松川)
椎谷 央暉・宮下 慶悟 (飯田)	15	0	(53) 2	56	野澤 龍平・五味 陽大 (諏訪二葉)
宮下 歩・田中 康介 (諏訪清陵)	16	(24) 1	0	57	佐藤 拓斗・濱 幸輝 (辰野)
笹木 脩雅・浜田 真宏 (松川)	17	0	(68) 2	58	大平 翼・高野 響 (阿智)
森下 草汰・関 翔 (諏訪実業)	18	(25) 0	0	59	佐藤 漱土・中島 隼介 (飯田)
小椋 桂都・松下 咲也 (高遠)	19	1	(54) 2	60	佐伯 元・長田 晴 (東海大学諏訪)
酒井 瞭・大久保 敦貴 (伊那北)	20	(5) 2	0	61	田中 瞳翔・太田 諒 (諏訪実業)
大島 昌宗・矢澤 春翔 (OIDE長姫)	21	0	(26) 0	62	白鳥 稜人・今野 エイジ (富士見)
下田 大貴・伊藤 凜翔 (上伊那農業)	22	2	(79) 2	63	田畑 陽斗・桃井 健瑠 (岡谷南)
小松 拓未・伊藤 駿 (諏訪清陵)	23	0	(81) 2	64	榛澤 征南・佐藤 楓 (OIDE長姫)
窪田 雷也・原 恭彦 (茅野)	24	(6) 2	0	65	吉江 信丈・丸山 一颯 (岡谷東)
濱 崇史・根田 泰慎 (諏訪二葉)	25	0	(55) 1	66	小平 翔・佐々木 聖竜 (茅野)
小嶋 諒太郎・北村 拓己 (飯田)	26	(28) 2	0	67	北原 和哉・植松 佑斗 (岡谷工業)
伊藤 拓斗・桑澤 榛輝 (箕輪進修)	27	0	(69) 2	68	金子 太紀・伊東 幸汰朗 (諏訪清陵)
酒井 大知・弓削 遥斗 (赤穂)	28	(29) 2	2	69	中村 無限・萩原 大嵩 (諏訪実業)
前野 陸斗・牛山 碧人 (OIDE長姫)	29	0	(56) 2	70	上島 泰陽・大槻 終 (上伊那農業)
加々見 勇輝・山口 蓮 (岡谷工業)	30	(7) 0	0	71	西澤 龍斗・梶村 駿介 (東海大学諏訪)
福澤 刀耶・茅野 峻永 (伊那弥生ヶ丘)	31	0	(30) 2	72	間瀬 優斗・湯澤 智紀 (駒ヶ根工業)
手塚 創太郎・林 祐輝 (阿智)	32	2	(76) 2	73	近藤 来旺・松澤 悠睦 (阿智)
増澤 充城・入谷 航汰 (駒ヶ根工業)	33	(31) 1	2	74	中原 蒼生・中村 海李 (下諏訪向陽)
石原 碩斗・清水 京介 (富士見)	34	(8) 2	1	75	片桐 運・細田 叶空 (松川)
蟹江 優成・深澤 博夢 (東海大学諏訪)	35	0	(57) 2	76	田口 央士郎・河井 禮音 (飯田)
蜂谷 嵐・小林 正依 (岡谷東)	36	(32) 0	1	77	野村 海斗・宮下 響介 (高遠)
中村 智希・野溝 琉 (辰野)	37	2	(70) 2	78	益子 出・久保 凜太郎 (伊那北)
田中 陸・小川 楓太 (岡谷南)	38	(33) 1	0	79	白鳥 隼斗・原 優斗 (伊那弥生ヶ丘)
北原 輝・鶴岡 久遠 (下諏訪向陽)	39	2	(58) 2	80	波多野 雄大・小川 高輝 (諏訪二葉)
片桐 和希・保井 俐音 (松川)	40	(9) 1	0	81	小林 晴海・藤澤 拓夢 (辰野)
桐生 悠雅・中原 凜貴 (伊那北)	41	(34) 2	2	82	小山 夕輝・小島 袴太郎 (赤穂)

令和2年度南信高等学校新人体育大会バドミントン競技 女子ダブルス

- 吉瀬 葵・松井 彩 (赤穂)
- 北原 世伶菜・久保田 涼葉 (上伊那農業)
- 伊藤 真紘・村上 泉 (下諏訪向陽)
- 藤田 花音・藤森 愛理 (東海大学諏訪)
- 小松 葉菜・中川 智絵 (岡谷南)
- 八城 かすみ・伊勢井 雪香 (諏訪清陵)
- 伊藤 加奈・大島 美莉愛 (諏訪実業)
- 牧野 琴音・田村 ひかる (松川)
- 原 里彩子・横澤 羽楽 (伊那弥生ヶ丘)
- 高橋 あゆみ・鳥山 三咲貴 (辰野)
- 萩原 奈央・松崎 聖奈 (飯田女子)
- 浅井 晶音・松下 陽音 (飯田)
- 竹松 優・平澤 乃々香 (岡谷東)
- 毛涯 夢来・宮下 七奈子 (OIDE長姫)
- 濱 彩菜・小澤 姫華 (諏訪二葉)
- 渡辺 心海・山岸 希々実 (伊那北)
- 大久保 ひかり・飯島 晴音 (赤穂)
- 福澤 采音・竹内 心乃花 (上伊那農業)
- 田中 彩葉・野口 結生 (OIDE長姫)
- 中島 心愛・川倉 桜子 (岡谷東)
- 宮坂 唯菜・山田 彩未 (諏訪二葉)
- 古畑 りおな・辰野 真風 (諏訪実業)
- 宮坂 愛梨・林 菜花 (岡谷南)
- 越川 空美・加藤 唯 (下諏訪向陽)
- 中村 真子・伊東 楓華 (辰野)
- 城下 穂乃里・位高 彩音 (飯田)
- 春日 恋菜・名取 愛夏 (東海大学諏訪)
- 小池 悠・俣道 心々美 (茅野)
- 木村 莉子・木村 茉莉 (諏訪清陵)
- 櫻井 優華・滝沢 莉瑠 (飯田女子)
- 蟹澤 ひなの・中山 日菜子 (伊那弥生ヶ丘)



- 黒澤 叶愛・高木 蘭月 (赤穂)
- 金子 朋美・鈴木 琴羽 (茅野)
- 鳴澤 楓乃・伊藤 奈々子 (飯田)
- 緒方 瑞希・阿部 リナ (諏訪実業)
- 伊東 愛渚・山崎 楓梨 (松川)
- 平林 さくら・保科 優陽 (岡谷南)
- 辰野 未羽・笠原 玲奈 (東海大学諏訪)
- 臼井 まゆ・小尾 愛美 (岡谷東)
- 伊藤 亜衣・松下 衣莉 (飯田女子)
- 木下 弥采・加藤 莉子 (上伊那農業)
- 鈴木 凜・塚澤 世菜 (伊那北)
- 白藤 花乃音・山田 空美 (諏訪二葉)
- 永井 潤瑠・守屋 美咲 (伊那弥生ヶ丘)
- 小澤 青空・鶴塚 愛来 (下諏訪向陽)
- 田中 里奈・林 柚希 (OIDE長姫)
- 福澤 花乃・小島 菜々美 (辰野)
- 伊藤 有沙・角田 心菜 (東海大学諏訪)
- 今井 望乃夏・小松 菜菜 (諏訪実業)
- 稲村 美琴・眞壁 愛沙 (伊那北)
- 稲垣 結・内山 裕奏 (岡谷南)
- 木下 嘉乃・小池 梨里子 (諏訪清陵)
- 笠原 江梨・小平 菜々子 (下諏訪向陽)
- 吉川 こより・唐澤 果鈴 (赤穂)
- 向山 奈菜・小林 鈴音 (上伊那農業)
- 一柳 祿雅・安藤 百夏 (飯田)
- 倉田 鈴音・白鳥 綾子 (伊那弥生ヶ丘)
- 宮下 希帆・松下 美優 (飯田女子)
- 渋谷 菜々・吉川 沙那 (松川)
- 高木 彩香・若林 実和 (諏訪二葉)
- 小泉 祐華・志賀 美咲 (岡谷東)
- 村松 諭佳・田中 詩織 (OIDE長姫)

令和2年度南信高等学校新人体育大会バドミントン競技 男子シングルス

小澤 琉晟 (東海大学諏訪)	1	2	2	66	小山 夕輝 (赤穂)
清水 京介 (富士見)	2	(4) 1	0	67	萩原 大嵩 (諏訪実業)
米山 日々樹 (松川)	3	(1) 2	0	68	山口 蓮 (岡谷工業)
小幡 海志 (上伊那農業)	4	(68) 2	0	69	矢崎 洋次郎 (下諏訪向陽)
加々見 勇輝 (岡谷工業)	5	(5) 0	2	70	白澤 次登 (駒ヶ根工業)
清水 一聖 (茅野)	6	(100) 2	0	71	上島 泰陽 (上伊那農業)
吉江 信丈 (岡谷東)	7	(6) 0	0	72	河井 禮音 (飯田)
大島 昌宗 (OIDE長姫)	8	(69) 2	0	73	田中 陸 (岡谷南)
野村 海斗 (高遠)	9	(7) 0	2	74	有賀 大輝 (諏訪清陵)
小林 海斗 (下諏訪向陽)	10	(116) 2	2	75	蟹澤 翔太 (東海大学諏訪)
五味 佑太 (諏訪清陵)	11	(8) 1	2	76	大平 翼 (阿智)
小笠原 渉 (飯田)	12	(70) 2	0	77	石原 碩斗 (富士見)
濱 幸輝 (辰野)	13	(9) 0	0	78	福澤 刀耶 (伊那弥生ヶ丘)
益子 出 (伊那北)	14	(101) 2	0	79	野澤 龍平 (諏訪二業)
田中 竜慧 (箕輪進修)	15	(10) 0	2	80	伊澤 一翔 (伊那北)
米山 泰希 (駒ヶ根工業)	16	(71) 0	2	81	牛山 碧人 (OIDE長姫)
手塚 創太郎 (阿智)	17	(11) 2	1	82	佐藤 拓斗 (辰野)
五味 陽大 (諏訪二業)	18	(124) 2	2	83	伊藤 凜翔 (上伊那農業)
窪田 雷也 (茅野)	19	(12) 0	0	84	鷹野原 宗 (岡谷東)
関 翔 (諏訪実業)	20	(72) 0	1	85	宮下 響介 (高遠)
前野 陸斗 (OIDE長姫)	21	(13) 2	2	86	松澤 悠陸 (阿智)
下田 大貴 (上伊那農業)	22	(102) 2	0	87	田中 隼翔 (諏訪実業)
大久保 智哉 (岡谷南)	23	(14) 0	2	88	伊藤 拓斗 (箕輪進修)
村上 竣祐 (下諏訪向陽)	24	(73) 0	2	89	小椋 和真 (駒ヶ根工業)
北原 和哉 (岡谷工業)	25	(15) 2	1	90	小川 星夜 (茅野)
宮下 晃 (伊那弥生ヶ丘)	26	(117) 2	0	91	坂田 拓哉 (飯田)
西澤 龍斗 (東海大学諏訪)	27	(16) 0	2	92	宮澤 知優 (松川)
ソアレス 優斗 (駒ヶ根工業)	28	(74) 2	2	93	深澤 博夢 (東海大学諏訪)
浜田 真宏 (松川)	29	(17) 1	2	94	植松 佑斗 (岡谷工業)
牛山 快翔 (富士見)	30	(103) 2	2	95	今野 エイジ (富士見)
高山 和輝 (岡谷東)	31	(18) 0	0	96	根田 泰樹 (諏訪二業)
丸茂 祐輝 (諏訪清陵)	32	(75) 0	0	97	久保 凜太郎 (伊那北)
弓削 遥斗 (赤穂)	33	(19) 2	2	98	唐澤 徹 (岡谷南)
太田 諒 (諏訪実業)	34	(128) 2	1	99	梶村 駿介 (東海大学諏訪)
片桐 壮真 (伊那弥生ヶ丘)	35	(20) 0	2	100	松田 陸 (上伊那農業)
鹿野 湧豊 (伊那北)	36	(76) 0	1	101	野溝 琉 (辰野)
間瀬 優斗 (駒ヶ根工業)	37	(21) 0	0	102	小林 千洋 (伊那弥生ヶ丘)
佐々木 聖竜 (茅野)	38	(104) 0	1	103	林 祐輝 (阿智)
小島 袴太郎 (赤穂)	39	(22) 2	2	104	宮澤 諒伍 (岡谷工業)
近藤 来旺 (阿智)	40	(77) 2	2	105	三輪 浩太郎 (諏訪清陵)
田中 康介 (諏訪清陵)	41	(23) 0	0	106	木下 來音 (高遠)
下平 悠斗 (箕輪進修)	42	(118) 1	1	107	金子 冬馬 (下諏訪向陽)
中島 滉介 (飯田)	43	(24) 2	0	108	三井 慎之輔 (茅野)
蜂谷 嵐 (岡谷東)	44	(78) 0	0	109	細田 叶空 (松川)
田畑 陽斗 (岡谷南)	45	(25) 2	2	110	酒井 大知 (赤穂)
中村 智希 (辰野)	46	(105) 2	2	111	篠田 天馬 (OIDE長姫)
片桐 運 (松川)	47	(26) 0	0	112	曲淵 晴人 (富士見)
中村 公亮 (諏訪二業)	48	(79) 0	2	113	佐藤 禎治 (箕輪進修)
内村 裕樹 (OIDE長姫)	49	(27) 2	2	114	小林 正依 (岡谷東)
白鳥 稜人 (富士見)	50	(125) 2	0	115	湯澤 智紀 (駒ヶ根工業)
下平 真輔 (辰野)	51	(28) 1	1	116	榎本 吏希 (赤穂)
蟹江 優成 (東海大学諏訪)	52	(80) 2	1	117	小平 翔 (茅野)
濱 崇史 (諏訪二業)	53	(29) 0	2	118	森下 草汰 (諏訪実業)
宮下 慶悟 (飯田)	54	(106) 1	0	119	植松 勇志 (諏訪二業)
高野 響 (阿智)	55	(30) 0	1	120	佐藤 賢 (辰野)
中村 無限 (諏訪実業)	56	(81) 2	2	121	榛澤 征南 (OIDE長姫)
木下 颯斗 (上伊那農業)	57	(31) 2	2	122	笹木 脩雅 (松川)
中原 滉貴 (伊那北)	58	(119) 1	2	123	河原田 朔也 (箕輪進修)
渋谷 青空 (赤穂)	59	(32) 2	0	124	岡本 拓己 (伊那弥生ヶ丘)
茅野 峻永 (伊那弥生ヶ丘)	60	(82) 2	0	125	北原 輝 (下諏訪向陽)
中原 蒼生 (下諏訪向陽)	61	(33) 1	0	126	井内 琉泰 (岡谷南)
百瀬 拓未 (岡谷工業)	62	(107) 2	2	127	宮坂 聖 (諏訪清陵)
桑澤 椋輝 (箕輪進修)	63	(34) 0	0	128	藤森 颯真 (岡谷東)
林 聖也 (岡谷南)	64	(83) 0	2	129	小椋 桂都 (高遠)
島崎 広暉 (飯田風越)	65	(35) 2	2	130	久保田 統真 (飯田)
				131	桐生 悠雅 (伊那北)

令和2年度南信高等学校新人体育大会バドミントン競技 女子シングルス

