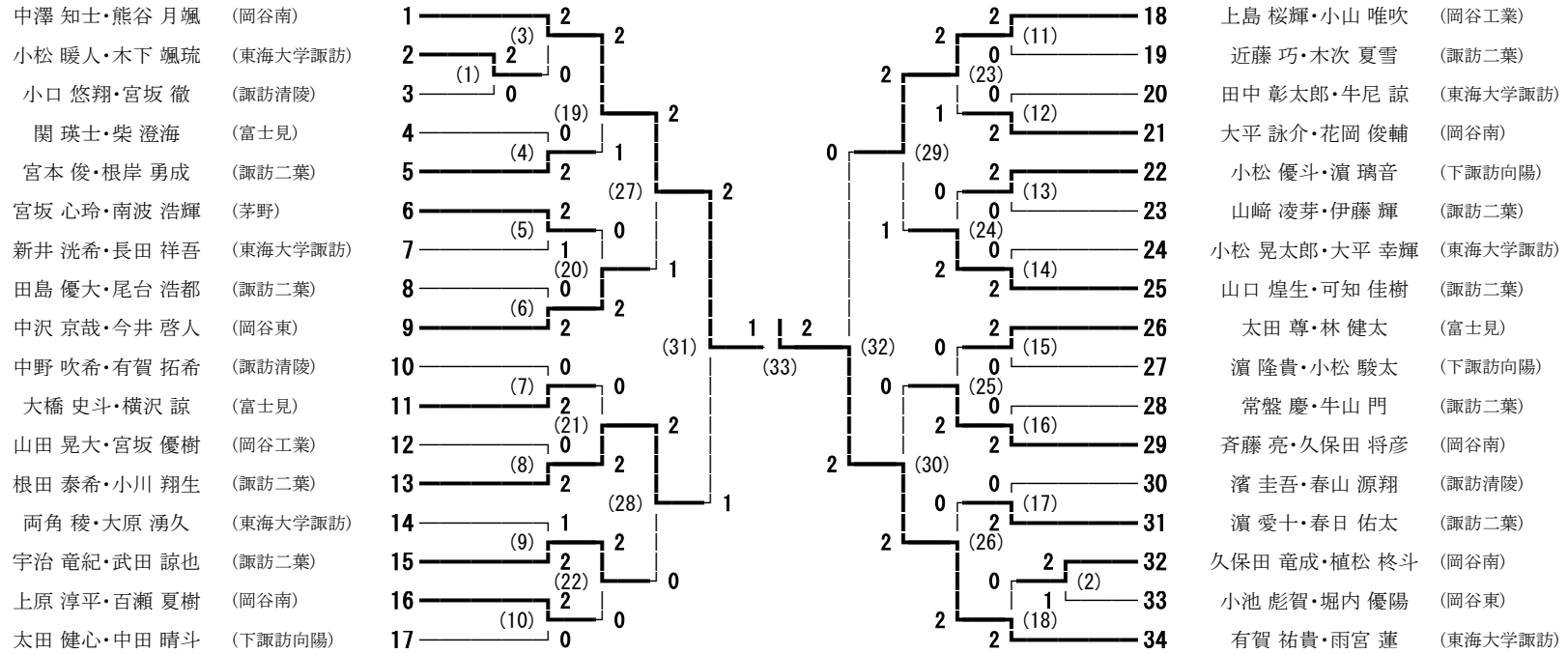
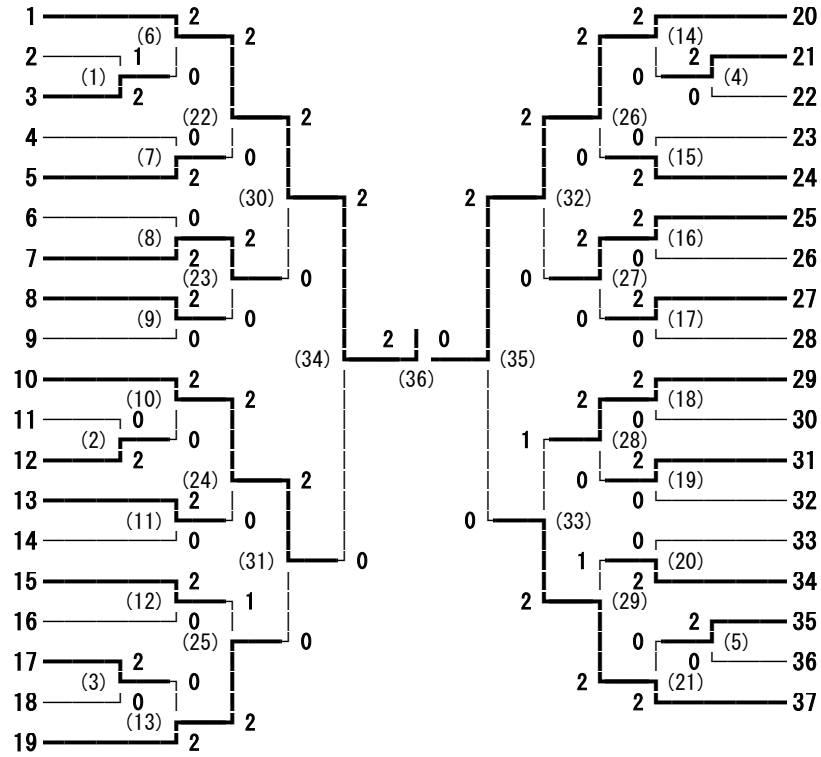


令和3年度諏訪地区高等学校一年生大会 男子ダブルス



令和3年度諏訪地区高等学校一年生大会 女子ダブルス

- 1 行田 遥果・中山 由姫菜 (東海大学諏訪)
- 2 篠原 楓音・岡本 千織 (諏訪二葉)
- 3 高山 結衣加・牛山 萌菜 (岡谷南)
- 4 栗原 優姫・星野 真琴 (岡谷南)
- 5 代田 みう・中山 莉那 (岡谷東)
- 6 大野田 藍子・高木 彩羽 (諏訪清陵)
- 7 加納 環・北原 優女 (岡谷南)
- 8 瀧川 波音・横内 葉琉 (諏訪二葉)
- 9 中西 春菜・小川 律妃 (富士見/茅野)
- 10 中澤 美月・土屋 莉里子 (岡谷南)
- 11 川村 優花・今井 美里 (諏訪清陵)
- 12 木下 梨帆・宮沢 愛里 (東海大学諏訪)
- 13 宮阪 綾花・藤森 美咲 (諏訪二葉)
- 14 久保川 音花・小池 真由 (諏訪清陵)
- 15 喜多 澄佳・増澤 爽 (諏訪二葉)
- 16 芋岡 鈴華・山田 唯夏 (東海大学諏訪)
- 17 外山 優・寺澤 愛心 (岡谷南)
- 18 金森 由紗・永由 結衣 (諏訪清陵)
- 19 宮下 あめ・柏原 ひな (下諏訪向陽)



- 20 小松 音・吉村 穂乃花 (岡谷東)
- 21 山田 真由・森 望愛 (岡谷南)
- 22 片桐 愛佳・笠原 礼愛 (東海大学諏訪)
- 23 篠原 弓佳・平山 里実 (諏訪二葉)
- 24 平沢 茉那・木賀 柚葉 (下諏訪向陽)
- 25 滝澤 愛佳・藤森 奈菜美 (岡谷南)
- 26 柿崎 万帆・藤森 日菜 (諏訪二葉)
- 27 小池 依真・根橋 莉子 (東海大学諏訪)
- 28 石山 野々夏・宮坂 桃瑛 (諏訪清陵)
- 29 白澤 優奈・濱 瑚波 (諏訪二葉)
- 30 石丸 真衣・木川 沙紀 (諏訪清陵)
- 31 渡邊 撫菜・佐々木 李恋 (岡谷東)
- 32 新海 菜生・増澤 心 (東海大学諏訪)
- 33 田中 絆・西村 琴葉 (向陽/岡谷東)
- 34 小林 彩華・馬場 天音 (岡谷南)
- 35 平出 莉湖・板花 みくる (岡谷南)
- 36 武井 美里・芦川 舞奈 (諏訪清陵)
- 37 櫻本 千夏・栗原 優姫 (諏訪美/岡谷南)

令和3年度諏訪地区高等学校一年生大会 男子シングルス

中澤 知士 (岡谷南)	1	2	2	37	山口 煌生 (諏訪二葉)
木次 夏雪 (諏訪二葉)	2	(9) 1	2	38	林 寛大 (下諏訪向陽)
大原 湧久 (東海大学諏訪)	3	(1) 2	0	39	久保田 将彦 (岡谷南)
宮坂 徹 (諏訪清陵)	4	(41) 0	2	40	尾台 浩都 (諏訪二葉)
横尾 文哉 (下諏訪向陽)	5	(10) 2	0	41	柴 澄海 (富士見)
林 健太 (富士見)	6	(57) 2	2	42	小松 優斗 (下諏訪向陽)
小松 晃太郎 (東海大学諏訪)	7	(11) 2	0	43	宇治 竜紀 (諏訪二葉)
山田 晃大 (岡谷工業)	8	(42) 1	0	44	両角 稜 (東海大学諏訪)
根田 泰希 (諏訪二葉)	9	(12) 0	2	45	今井 啓人 (岡谷東)
中沢 京哉 (岡谷東)	10	(65) 2	2	46	斉藤 亮 (岡谷南)
小松 駿太 (下諏訪向陽)	11	(13) 2	0	47	南波 浩輝 (茅野)
根岸 勇成 (諏訪二葉)	12	(43) 0	2	48	牛山 門 (諏訪二葉)
雨宮 蓮 (東海大学諏訪)	13	(14) 0	2	49	長田 祥吾 (東海大学諏訪)
春山 源翔 (諏訪清陵)	14	(58) 2	1	50	宮坂 優樹 (岡谷工業)
植松 柊斗 (岡谷南)	15	(15) 0	2	51	濱 璃音 (下諏訪向陽)
山崎 凌芽 (諏訪二葉)	16	(44) 2	0	52	伊藤 輝 (諏訪二葉)
堀内 柊汰 (下諏訪向陽)	17	(2) 2	0	53	大平 幸輝 (東海大学諏訪)
宮坂 心玲 (茅野)	18	(16) 0	0	54	有賀 拓希 (諏訪清陵)
太田 健心 (下諏訪向陽)	19	(69) 2	0	55	太田 尊 (富士見)
武田 諒也 (諏訪二葉)	20	(17) 1	1	56	小松 暖人 (東海大学諏訪)
小池 彪賀 (岡谷東)	21	(3) 2	2	57	濱 圭吾 (諏訪清陵)
常盤 慶 (諏訪二葉)	22	(45) 1	0	58	濱 愛十 (諏訪二葉)
百瀬 夏樹 (岡谷南)	23	(18) 2	2	59	大平 詠介 (岡谷南)
中野 吹希 (諏訪清陵)	24	(59) 0	0	60	小川 翔生 (諏訪二葉)
春日 佑太 (諏訪二葉)	25	(19) 2	2	61	堀内 優陽 (岡谷東)
田中 彰太郎 (東海大学諏訪)	26	(46) 2	2	62	牛尼 諒 (東海大学諏訪)
関 瑛士 (富士見)	27	(20) 0	1	63	中田 晴斗 (下諏訪向陽)
可知 佳樹 (諏訪二葉)	28	(66) 2	0	64	小山 唯吹 (岡谷工業)
横沢 諒 (富士見)	29	(21) 2	1	65	熊谷 月颯 (岡谷南)
木下 颯琉 (東海大学諏訪)	30	(47) 0	1	66	濱 隆貴 (下諏訪向陽)
久保田 竜成 (岡谷南)	31	(22) 0	2	67	宮本 俊 (諏訪二葉)
新井 洸希 (東海大学諏訪)	32	(60) 2	2	68	大橋 史斗 (富士見)
中村 雪之丞 (下諏訪向陽)	33	(23) 0	0	69	上原 淳平 (岡谷南)
花岡 俊輔 (岡谷南)	34	(48) 2	2	70	近藤 巧 (諏訪二葉)
田島 優大 (諏訪二葉)	35	(4) 2	1	71	小口 悠翔 (諏訪清陵)
上島 桜輝 (岡谷工業)	36	(24) 0	2	72	有賀 祐貴 (東海大学諏訪)

令和3年度諏訪地区高等学校一年生大会 女子シングルス

櫻本 千夏 (諏訪実業)	1	2	(11)	2	2	38	吉村 穂乃花 (岡谷東)
山田 唯夏 (東海大学諏訪)	2	2	(1)	0	2	39	篠原 楓音 (諏訪二葉)
芦川 舞奈 (諏訪清陵)	3	0			2	40	牛山 萌菜 (岡谷南)
森 望愛 (岡谷南)	4	2	(43)	0	2	41	高木 彩羽 (諏訪清陵)
瀧川 波音 (諏訪二葉)	5	0	(12)	0	2	42	田中 絆 (下諏訪向陽)
木下 梨帆 (東海大学諏訪)	6	0		(59)	2	43	増澤 爽 (諏訪二葉)
栗原 優姫 (岡谷南)	7	2	(13)	2	0	44	藤森 奈菜美 (岡谷南)
今井 美里 (諏訪清陵)	8	0	(44)	0		45	木川 沙紀 (諏訪清陵)
小川 律妃 (茅野)	9	2	(14)	0		46	新海 菜生 (東海大学諏訪)
増澤 心 (東海大学諏訪)	10	1	(15)	0	(67)	47	宮坂 桃瑛 (諏訪清陵)
寺澤 愛心 (岡谷南)	11	2	(2)	2		48	外山 優 (岡谷南)
石丸 真衣 (諏訪清陵)	12	0		(45)	2	49	山田 真由 (岡谷南)
中山 莉那 (岡谷東)	13	2	(16)	2		50	宮沢 愛里 (東海大学諏訪)
濱 瑚波 (諏訪二葉)	14	1		(60)	0	51	篠原 弓佳 (諏訪二葉)
土屋 莉里子 (岡谷南)	15	2	(17)	2		52	西村 琴葉 (岡谷東)
小池 依真 (東海大学諏訪)	16	0	(46)	0		53	笠原 礼愛 (東海大学諏訪)
木賀 柚葉 (下諏訪向陽)	17	0	(3)	2		54	藤森 日菜 (諏訪二葉)
岡本 千織 (諏訪二葉)	18	2	(18)	0		55	中澤 美月 (岡谷南)
石山 野々夏 (諏訪清陵)	19	0		(71)	2	56	白澤 優奈 (諏訪二葉)
柏原 ひな (下諏訪向陽)	20	2	(19)	1	(73)	57	永由 結衣 (諏訪清陵)
板花 みくる (岡谷南)	21	2	(4)	0		58	片桐 愛佳 (東海大学諏訪)
金森 由紗 (諏訪清陵)	22	0		(47)	0	59	川村 優花 (諏訪清陵)
小池 真由 (諏訪清陵)	23	0	(20)	2		60	滝澤 愛佳 (岡谷南)
喜多 澄佳 (諏訪二葉)	24	2		(61)	0	61	小松 音 (岡谷東)
根橋 莉子 (東海大学諏訪)	25	0	(21)	0		62	芋岡 鈴華 (東海大学諏訪)
北原 優女 (岡谷南)	26	2	(48)	2		63	柿崎 万帆 (諏訪二葉)
藤森 美咲 (諏訪二葉)	27	0	(22)	2		64	星野 真琴 (岡谷南)
代田 みう (岡谷東)	28	2		(68)	0	65	宮下 あめ (下諏訪向陽)
中西 春菜 (富士見)	29	2	(23)	1		66	久保川 音花 (諏訪清陵)
小林 彩華 (岡谷南)	30	1	(49)	0		67	平出 莉湖 (岡谷南)
宮阪 綾花 (諏訪二葉)	31	0	(24)	2		68	横内 葉琉 (諏訪二葉)
馬場 天音 (岡谷南)	32	2		(62)	2	69	加納 環 (岡谷南)
大野田 藍子 (諏訪清陵)	33	0	(25)	0		70	佐々木 李恋 (岡谷東)
平山 里実 (諏訪二葉)	34	2	(50)	2		71	平沢 茉那 (下諏訪向陽)
高山 結衣加 (岡谷南)	35	0	(5)	0		72	林 芽吹 (諏訪二葉)
渡邊 撫菜 (岡谷東)	36	2	(26)	2		73	武井 美里 (諏訪清陵)
行田 遥果 (東海大学諏訪)	37	2		(72)	0	74	中山 由姫菜 (東海大学諏訪)