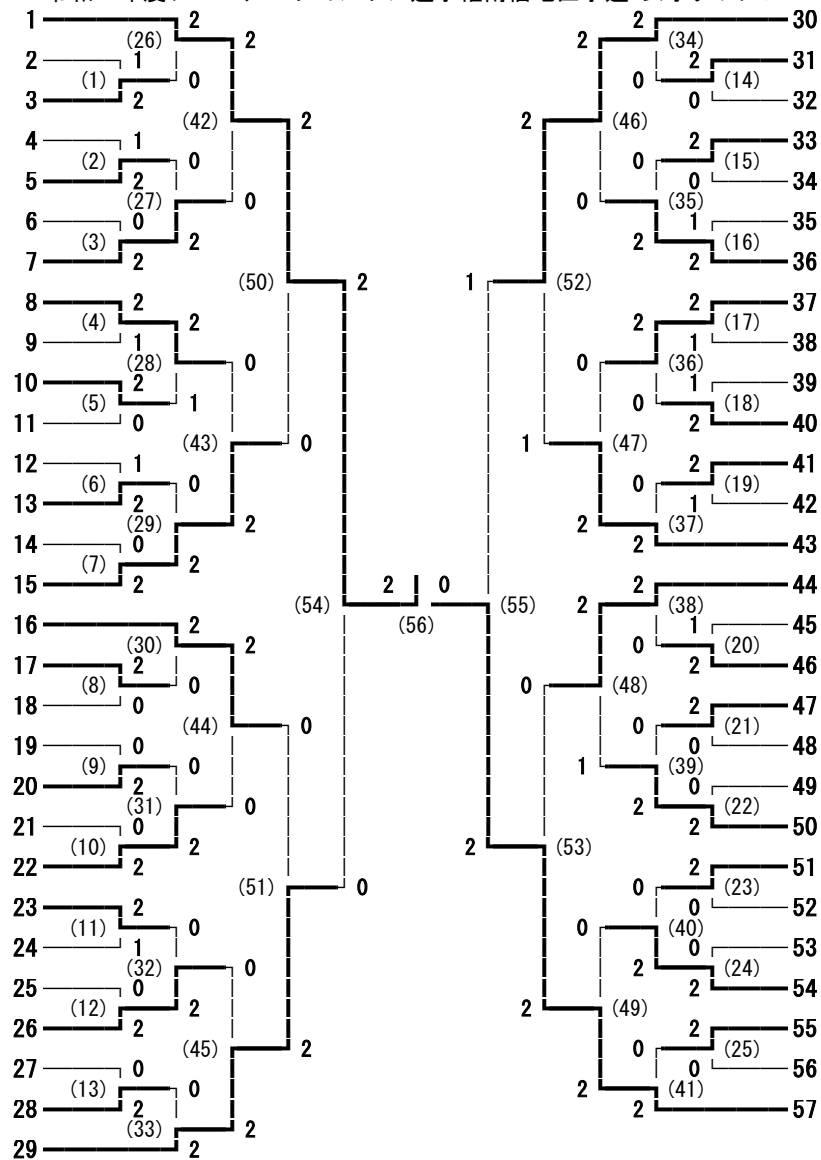


令和3年度ジュニアバドミントン選手権南信地区予選 男子ダブルス

酒井 瞭・久保村 修 (伊那北)	1	2	2	38	伊藤 凜翔・池上 泰我 (上伊那農業)
福澤 駿・小島 優真 (赤穂)	2	(10) 0	2	39	桐生 迅・橋爪 幹太 (OIDE長姫)
林 寿聖也・宮下 晃一 (高遠)	3	(1) 2	0	40	矢澤 裕翔・名取 雅治 (東海大学諏訪)
松崎 廉耶・神田 竜太郎 (上伊那農業)	4	(42) 2	2	41	鷹野原 宗・今井 啓人 (岡谷東)
加藤 悠晟・吉澤 圭吾 (駒ヶ根工業)	5	(11) 0	0	42	宮下 奨也・中塚 一誓 (松川)
保井 俐音・大蔵 永竣 (松川)	6	0	(58) 2	43	矢崎 洋次郎・中村 海李 (下諏訪向陽)
竹村 友希・今村 楓 (飯田)	7	(12) 2	0	44	宮澤 健・大蔵 悟生 (赤穂)
武村 凜・大槻 優翔 (辰野)	8	(43) 2	1	45	宮尾 航・宮坂 龍之介 (岡谷工業)
大音 昂輝・下田 泰平 (諏訪清陵)	9	(13) 0	2	46	増澤 偉月・中野 来哉 (岡谷南)
萩原 大嵩・高木 隆規 (諏訪実業)	10	2	(66) 0	47	中村 智希・小林 晴海 (辰野)
関 瑛士・柴 澄海 (富士見)	11	(14) 0	0	48	櫻井 快斗・奥澤 温大 (阿智)
小平 悟・清水 峻太 (諏訪二葉)	12	(2) 2	1	49	水野 隼介・古屋敷 伊織 (伊那北)
久保 結貴・熊崎 大馳 (東海大学諏訪)	13	(44) 0	0	50	清水 京介・日達 斗希 (富士見)
北原 滉大・福澤 輝 (高遠)	14	(15) 2	2	51	河村 大和・荒木 琉唯 (伊那弥生ヶ丘)
下井田 鴻・嶋岡 慶太 (OIDE長姫)	15	2	(59) 1	52	白鳥 輝星・松本 康誠 (諏訪清陵)
北原 亮晟・長池 拓斗 (岡谷南)	16	(16) 0	0	53	吉田 匠翔・櫻井 拓海 (駒ヶ根工業)
金田 剛希・鶴飼 久遠 (下諏訪向陽)	17	2	(45) 2	54	鈴木 悠太・市瀬 俊介 (飯田)
中沢 京哉・小池 彪賀 (岡谷東)	18	(3) 2	0	55	植松 勇志・宮下 朝陽 (諏訪二葉)
宮下 晃一・小林 千洋 (伊那弥生ヶ丘)	19	(17) 0	2	56	蟹澤 翔太・長田 晴 (東海大学諏訪)
宮澤 諒伍・宮坂 紘輝 (岡谷工業)	20	2	(70) 1	57	酒井 柊弥・前澤 陽斗 (上伊那農業)
向山 遼・南郷 友輝 (伊那北)	21	(18) 0	0	58	葛城 裕斗・中澤 知士 (岡谷南)
山本 孝恵・吉村 陸 (伊那弥生ヶ丘)	22	(4) 2	0	59	向山 隼・澤田 愛翔 (高遠)
小澤 稜久・福島 拓実 (辰野)	23	(46) 0	2	60	山上 煌貴・知久 昂 (松川)
北澤 咲人・伊藤 未来翔 (上伊那農業)	24	(19) 2	2	61	窪田 雷也・原 恭彦 (茅野)
高山 和輝・丸山 一颯 (岡谷東)	25	2	(60) 1	62	有賀 志和・横澤 泰翼 (赤穂)
齋藤 風真・坂井 了太 (OIDE長姫)	26	(20) 0	0	63	柄澤 兼二郎・久保田 佳翔 (諏訪清陵)
杉崎 蓮・竹内 雅翔 (駒ヶ根工業)	27	(47) 0	1	64	坂田 拓哉・森 弘安 (飯田)
金子 冬馬・村上 竣祐 (下諏訪向陽)	28	(21) 2	2	65	湯澤 智紀・吉川 元輝 (駒ヶ根工業)
高野 響・清水 克文 (阿智)	29	2	(67) 2	66	矢島 峻也・三浦 大雅 (諏訪二葉)
小笠原 颯大・八幡 憲 (東海大学諏訪)	30	(22) 0	2	67	北原 輝・笠原 万勇人 (下諏訪向陽)
清水 克暉・宇治 凜平 (諏訪二葉)	31	(48) 0	0	68	大久保 敦貴・高倉 空翔 (伊那北)
矢島 蓮・花村 虹 (岡谷南)	32	(23) 1	1	69	吉江 信丈・藤森 颯真 (岡谷東)
太田 尊・林 健太 (富士見)	33	2	(61) 2	70	矢島 拓光・藪 大翔 (伊那弥生ヶ丘)
藤本 秋人・熊谷 瑠晟 (飯田)	34	(24) 0	0	71	有賀 匠・有賀 龍 (辰野)
杉本 寛汰・今村 翔馬 (松川)	35	(49) 2	2	72	大橋 史斗・横沢 諒 (富士見)
篠田 響・内田 捷允 (諏訪清陵)	36	(5) 2	0	73	内村 裕樹・木沢 洸 (OIDE長姫)
小島 袴太郎・平澤 維都 (赤穂)	37	(25) 1	2		

令和3年度ジュニアバドミントン選手権南信地区予選 女子ダブルス

- 小林 みずき・小池 瑠奈 (赤穂)
- 宮内 遥・竹村 麗羽 (阿智)
- 木下 はる・小松 礼佳 (伊那弥生ヶ丘)
- 船戸 ゆき音・伊藤 碧海 (岡谷南)
- 小松 音・吉村 穂乃花 (岡谷東)
- 下向 華歩・坂戸 愛佳 (東海大学諏訪)
- 木下 星・松平 真里奈 (飯田)
- 伊藤 真紘・村上 泉 (下諏訪向陽)
- 伊藤 琴里・古畑 りおな (諏訪実業)
- 小澤 萌乃・中原 梨緒 (上伊那農業)
- 西浦 有優奈・金田 和 (OIDE長姫)
- 鈴木 凜・小阪 咲月 (伊那北)
- 滝沢 莉瑠・北澤 明依 (飯田女子)
- 宮坂 茉津莉・坂下 萌々穂 (諏訪二葉)
- 小池 梨里子・伊勢井 雪香 (諏訪清陵)
- 白鳥 綾子・永井 潤瑠 (伊那弥生ヶ丘)
- 酒井 沙羅・篠原 日和乃 (諏訪実業)
- 田中 絆・上條 亜美花 (下諏訪向陽)
- 田村 ひかる・澁谷 菜々 (松川)
- 唐澤 果鈴・吉川 こより (赤穂)
- 櫻井 優華・森山 紗良 (飯田女子)
- 三浦 優奈・樋口 凜 (諏訪二葉)
- 俣道 心々美・金子 朋美 (茅野)
- 大久保 遥菜・梶原 愛叶 (岡谷東)
- 大田 すみれ・北沢 和香 (飯田)
- 宮坂 妃夏乃・山岡 愛永 (岡谷南)
- 雨宮 綾南・宮澤 瑠里 (諏訪清陵)
- 林 萌実・正木 歌恋 (OIDE長姫)
- 百瀬 玲・宮坂 果歩 (東海大学諏訪)



- 伊藤 亜衣・松下 衣莉 (飯田女子)
- 村上 花・渡邊 あき (諏訪実業)
- 西村 琴葉・中山 莉那 (岡谷東)
- 小島 彩奈・大島 芽生 (下諏訪向陽)
- 金子 彩那・小松 由凜 (諏訪二葉)
- 伊藤 穂乃花・武居 はるな (諏訪清陵)
- 石平 涼菜・上島 輝奈 (岡谷南)
- 伊藤 奈々子・鳴澤 楓乃 (飯田)
- 櫻井 晃歩・両角 由佑香 (上伊那農業)
- 瀧澤 藤香・山内 結衣 (OIDE長姫)
- 鈴木 菜奈・今井 皓彩 (伊那弥生ヶ丘)
- 鈴木 琴羽・野澤 彩莉 (茅野)
- 澤本 怜奈・小林 佑名 (東海大学諏訪)
- 松井 彩・清水 綾音 (赤穂)
- 小林 楓乃・原沢 藍梨 (赤穂)
- 宮下 あめ・柏原 ひな (下諏訪向陽)
- 中西 春菜・徳永 京香 (富士見)
- 小尾 愛美・遠藤 桃羽 (岡谷東)
- 宮澤 ありさ・木村 茉莉 (諏訪清陵)
- 江口 陽菜・小池 雪月花 (伊那北)
- 行田 遥果・中山 由姫菜 (東海大学諏訪)
- 櫻本 千夏・小松 茉菜 (諏訪実業)
- 北原 知佳・田中 彩音 (伊那弥生ヶ丘)
- 武居 蒼空・小澤 天 (諏訪二葉)
- 杉山 愛里彩・矢澤 奈々 (阿智)
- 岡島 遥瀬・市橋 このみ (飯田女子)
- 仁科 春菜・宮澤 陽月 (飯田)
- 蟹澤 のあ・向山 奈菜 (上伊那農業)

令和3年度ジュニアバドミントン選手権南信地区予選 女子シングルス

