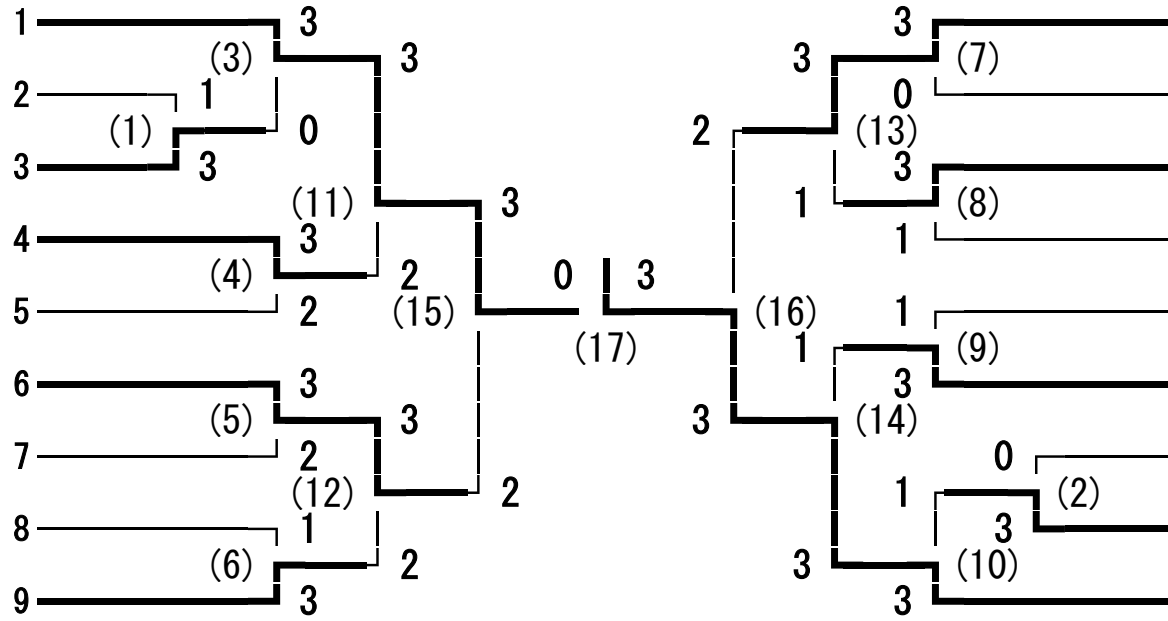


令和3年度南信地区高等学校新人体育大会 男子学校対抗

1 東海大学諏訪
 2 富士見
 3 岡谷工業
 4 伊那北
 5 辰野
 6 伊那弥生ヶ丘
 7 諏訪二葉
 8 高遠
 9 OIDE長姫

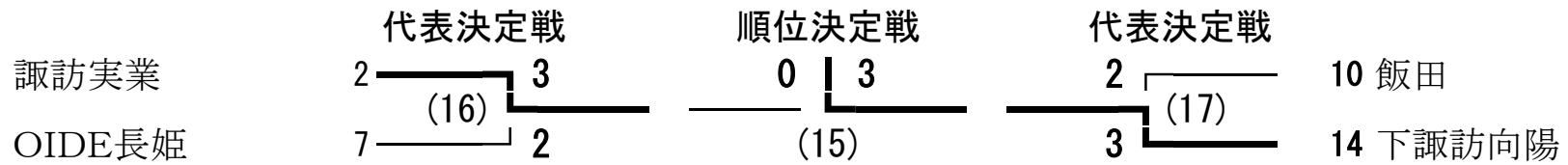
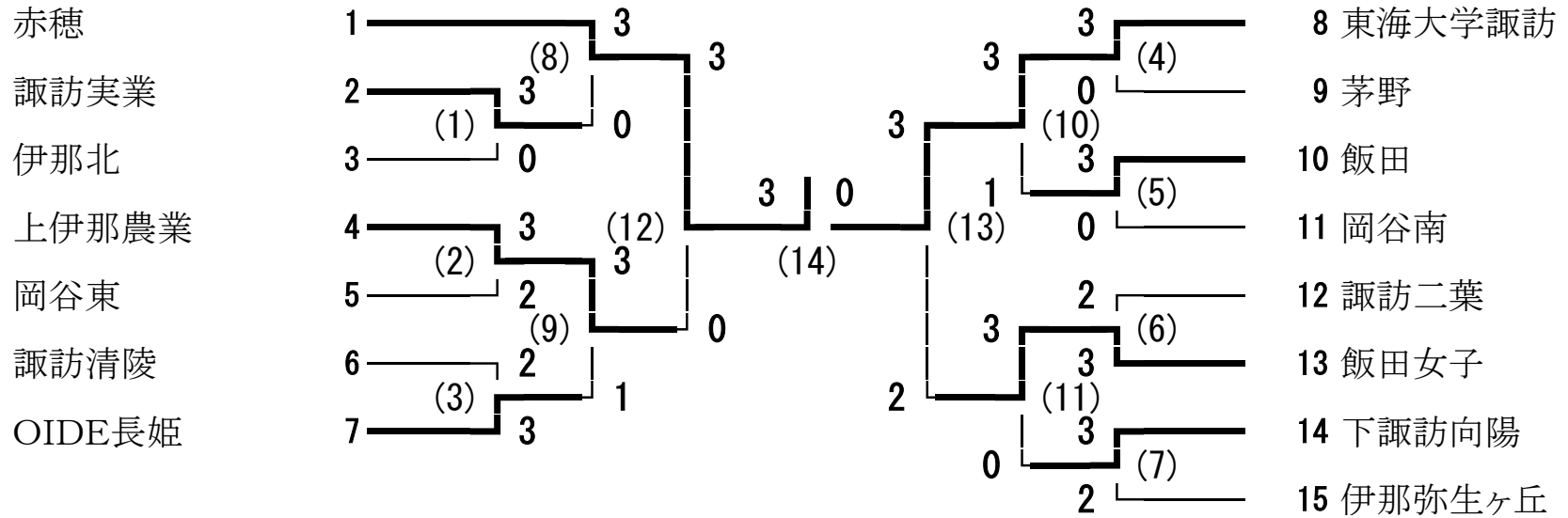


代表決定戦
 4 伊那北
 9 OIDE長姫

順位決定戦
 2 辰野
 3 岡谷工業

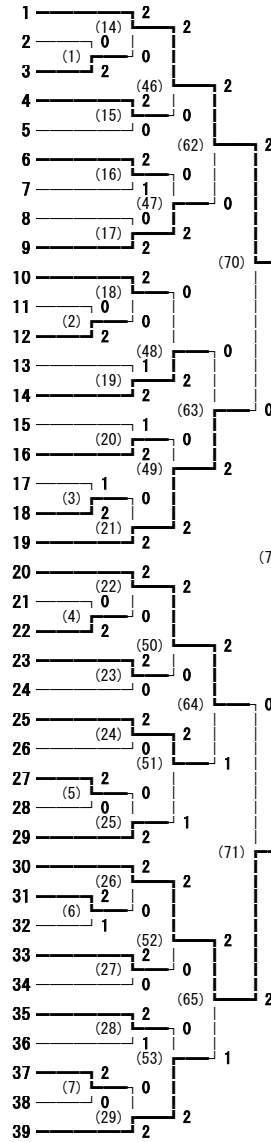
代表決定戦
 12 飯田
 15 下諏訪向陽

令和3年度南信地区高等学校新人体育大会 女子学校対抗

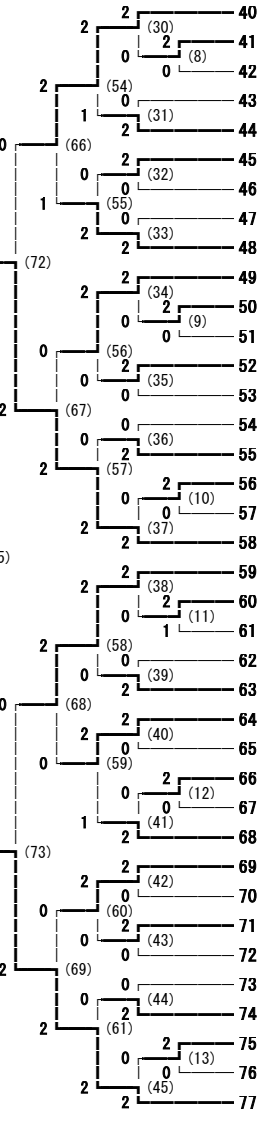


令和3年度南信地区高等学校新人体育大会 男子ダブルス

- 1 伊藤 凜翔・池上 泰我 (上伊那農業)
- 2 有賀 匠・大槻 優翔 (辰野)
- 3 矢島 峻也・三浦 大雅 (諏訪二葉)
- 4 長池 拓斗・北原 老晟 (岡谷南)
- 5 知久 昂・山上 煌貴 (松川)
- 6 清水 京介・日達 斗希 (富士見)
- 7 柄澤 兼二郎・久保田 佳翔 (諏訪清陵)
- 8 高倉 空翔・水野 隼介 (伊那北)
- 9 金子 冬馬・村上 竣祐 (下諏訪向陽)
- 10 清水 克文・高野 響 (阿智)
- 11 名取 雅治・有智 祐貴 (東海大学諏訪)
- 12 河村 大和・荒木 琉唯 (伊那弥生ヶ丘)
- 13 澤口 楓斗・平栗 慶太 (飯田)
- 14 有賀 志和・大藏 悟生 (赤穂)
- 15 宮尾 航・上島 桜輝 (岡谷工業)
- 16 鷹野原 宗・今井 啓人 (岡谷東)
- 17 澤田 愛翔・林 寿聖也 (高遠)
- 18 櫻井 拓海・山岸 凜 (駒ヶ根工業)
- 19 内村 裕樹・木沢 洸 (OIDE長姫)
- 20 宮下 朝陽・植松 勇志 (諏訪二葉)
- 21 小池 彪賀・小岩 春輝 (岡谷東)
- 22 等原 万寿人・北原 輝 (下諏訪向陽)
- 23 松田 蓮・森 弘安 (飯田)
- 24 窪田 雷也・原 恭彦 (茅野)
- 25 北澤 咲人・伊藤 未来翔 (上伊那農業)
- 26 大久保 敦貴・古屋敷 伊織 (伊那北)
- 27 宮坂 優樹・山田 晃大 (岡谷工業)
- 28 大橋 史斗・横沢 諒 (富士見)
- 29 湯澤 智紀・吉川 元輝 (駒ヶ根工業)
- 30 小林 晴海・中村 智希 (辰野)
- 31 齋藤 風真・坂井了太 (OIDE長姫)
- 32 一ノ瀬 裕也・武内 優 (諏訪清陵)
- 33 矢島 蓮・花村 虹 (岡谷南)
- 34 萩原 大高・高木 隆規 (諏訪実業)
- 35 矢島 拓光・藪 大翔 (伊那弥生ヶ丘)
- 36 宮澤 健・横澤 泰翼 (赤穂)
- 37 園原 琉生・塚田 真叶 (阿智)
- 38 宮下 奨也・中塚 一誓 (松川)
- 39 蟹澤 翔太・長田 晴 (東海大学諏訪)

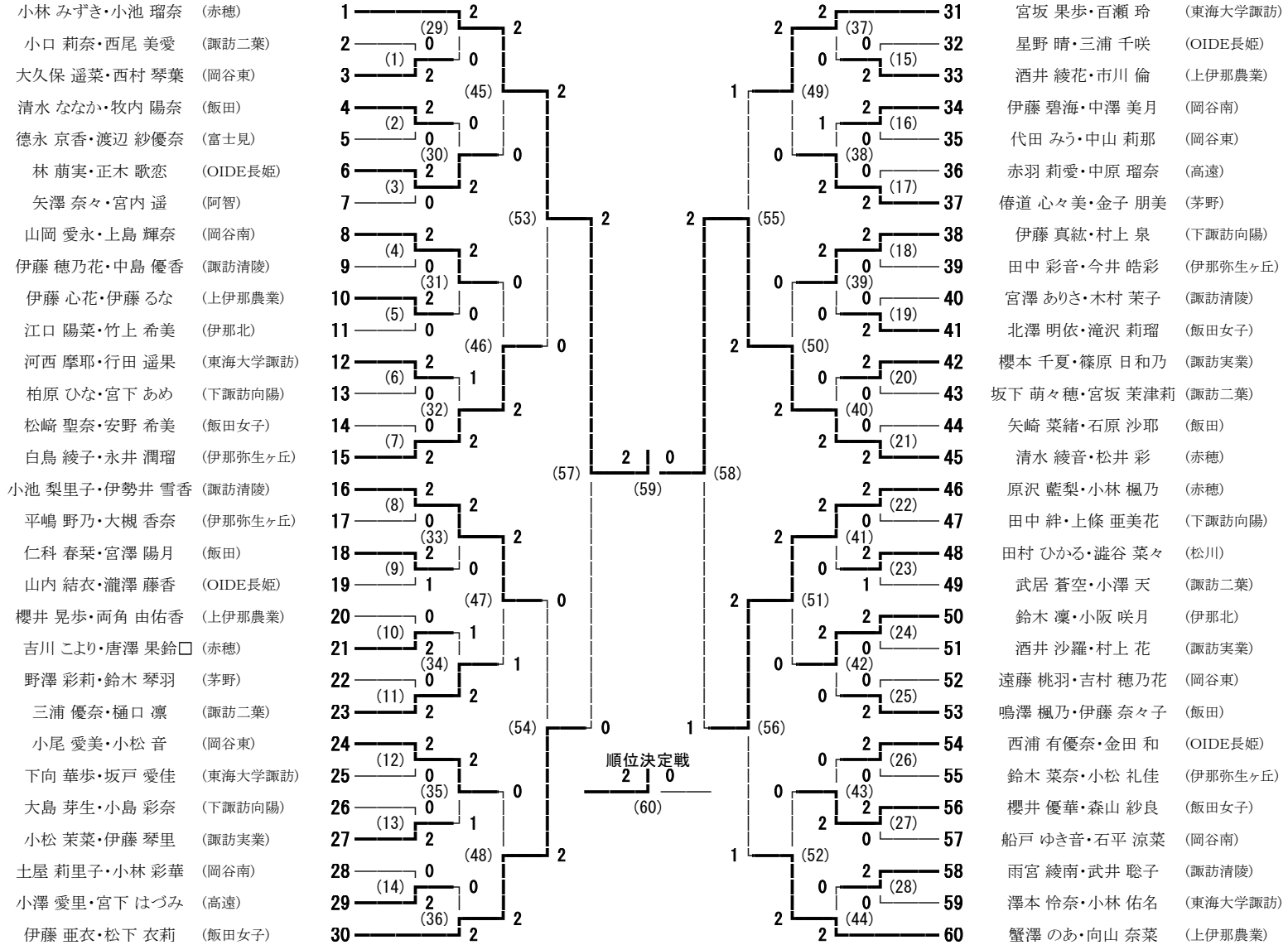


順位決定戦
2 1 0
(77)



- 40 酒井 瞭・久保村 修 (伊那北)
- 41 五味 武・内田 捷允 (諏訪清陵)
- 42 宮坂 心玲・南波 浩輝 (茅野)
- 43 吉江 信丈・中沢 京哉 (岡谷東)
- 44 小澤 稜久・福島 拓実 (辰野)
- 45 嶋岡 慶太・野々村 将星 (OIDE長姫)
- 46 関 瑛士・柴 澄海 (富士見)
- 47 小山 唯吹・宮島 蒼羅 (岡谷工業)
- 48 北原 滯大・福澤 輝 (高遠)
- 49 神崎 楓太・坂田 拓哉 (飯田)
- 50 金田 剛希・鶴飼 久遠 (下諏訪向陽)
- 51 杉本 寛汰・今村 翔馬 (松川)
- 52 白鳥 暁優・加藤 悠晟 (駒ヶ根工業)
- 53 中野 来哉・増澤 健月 (岡谷南)
- 54 久保 結貴・熊崎 大馳 (東海大学諏訪)
- 55 小平 悟・清水 峻太 (諏訪二葉)
- 56 福澤 栄暉・小島 優真 (赤穂)
- 57 酒井 柊弥・前澤 陽斗 (上伊那農業)
- 58 宮下 晃・小林 千洋 (伊那弥生ヶ丘)
- 59 神田 竜太郎・松崎 廉耶 (上伊那農業)
- 60 両角 匠叶・吉田 歩生 (岡谷南)
- 61 有智 龍・武村 凜 (辰野)
- 62 太田 尊・林 健太 (富士見)
- 63 高山 和輝・丸山 一颯 (岡谷東)
- 64 宮澤 諒伍・宮坂 龍之介 (岡谷工業)
- 65 八幡 憲・小笠原 颯大 (東海大学諏訪)
- 66 下井田 鴻・桐生 迅 (OIDE長姫)
- 67 南郷 友輝・向山 遼 (伊那北)
- 68 矢崎 洋次郎・中村 海李 (下諏訪向陽)
- 69 大音 昂輝・下田 泰平 (諏訪清陵)
- 70 宇治 凜平・清水 克暉 (諏訪二葉)
- 71 向山 隼・宮下 晃一 (高遠)
- 72 保井 俐音・大藏 永峻 (松川)
- 73 櫻井 快斗・奥澤 温大 (阿智)
- 74 竹内 雅翔・平澤 昇洋 (駒ヶ根工業)
- 75 吉村 陸・山本 志恵 (伊那弥生ヶ丘)
- 76 竹村 友希・安江 月雄 (飯田)
- 77 小島 袴太郎・平澤 維都 (赤穂)

令和3年度南信地区高等学校新人体育大会 女子ダブルス



令和3年度南信地区高等学校新人体育大会 男子シングルス

| | | | | | | | |
|----------------|----|--------|---------|---|---|-----|-----------------|
| 伊藤 凜翔 (上伊那農業) | 1 | 2 | 2 | 2 | 2 | 61 | 内村 裕樹 (OIDE長姫) |
| 平栗 慶太 (飯田) | 2 | (57) 2 | 0 | 2 | 0 | 62 | 矢崎 洋次郎 (下諏訪向陽) |
| 藪 大翔 (伊那弥生ヶ丘) | 3 | (1) 1 | 0 | 2 | 0 | 63 | 吉田 匠翔 (駒ヶ根工業) |
| 一ノ瀬 裕也 (諏訪清陵) | 4 | 2 | (89) 0 | 2 | 2 | 64 | 有賀 志和 (赤穂) |
| 中沢 京哉 (岡谷東) | 5 | (2) 0 | 0 | 0 | 0 | 65 | 林 健太 (富士見) |
| 宮下 武志 (駒ヶ根工業) | 6 | 0 | (58) 0 | 2 | 0 | 66 | 久保 結貴 (東海大学諏訪) |
| 山上 煌貴 (松川) | 7 | (3) 2 | 0 | 2 | 0 | 67 | 向山 隼 (高遠) |
| 長田 晴 (東海大学諏訪) | 8 | 2 | (105) 1 | 2 | 2 | 68 | 小林 千洋 (伊那弥生ヶ丘) |
| 北原 老晟 (岡谷南) | 9 | (4) 0 | 0 | 0 | 0 | 69 | 水野 隼介 (伊那北) |
| 小澤 稜久 (辰野) | 10 | 0 | (59) 2 | 0 | 0 | 70 | 知久 昂 (松川) |
| 嶋岡 夢太 (OIDE長姫) | 11 | (5) 0 | 0 | 0 | 0 | 71 | 清水 克文 (阿智) |
| 宮尾 航 (岡谷工業) | 12 | 0 | (90) 0 | 0 | 0 | 72 | 中野 来哉 (岡谷南) |
| 大蔵 悟生 (赤穂) | 13 | (6) 2 | 0 | 2 | 0 | 73 | 森 弘安 (飯田) |
| 古屋敷 伊織 (伊那北) | 14 | 0 | (60) 0 | 2 | 0 | 74 | 高木 隆規 (諏訪実業) |
| 金子 冬馬 (下諏訪向陽) | 15 | (7) 2 | 0 | 2 | 2 | 75 | 池上 泰我 (上伊那農業) |
| 高野 響 (阿智) | 16 | 2 | (113) 2 | 2 | 2 | 76 | 植松 勇志 (諏訪二葉) |
| 熊崎 大馳 (東海大学諏訪) | 17 | (8) 0 | 2 | 2 | 0 | 77 | 横澤 泰駕 (赤穂) |
| 宮澤 健 (赤穂) | 18 | 1 | (61) 1 | 1 | 0 | 78 | 小笠原 颯大 (東海大学諏訪) |
| 松田 蓮 (飯田) | 19 | (9) 2 | 0 | 0 | 0 | 79 | 北原 輝 (下諏訪向陽) |
| 高倉 空翔 (伊那北) | 20 | 2 | (91) 0 | 0 | 0 | 80 | 吉川 元輝 (駒ヶ根工業) |
| 宮坂 心玲 (茅野) | 21 | (10) 0 | 0 | 2 | 0 | 81 | 福島 拓実 (辰野) |
| 今井 啓人 (岡谷東) | 22 | 0 | (62) 0 | 2 | 0 | 82 | 関 瑛士 (富士見) |
| 北原 滉大 (高遠) | 23 | (11) 2 | 0 | 2 | 0 | 83 | 松本 康誠 (諏訪清陵) |
| 清水 京介 (富士見) | 24 | 2 | (106) 0 | 0 | 0 | 84 | 宮澤 諒伍 (岡谷工業) |
| 両角 匠叶 (岡谷南) | 25 | (12) 0 | 0 | 0 | 0 | 85 | 南波 浩輝 (茅野) |
| 河村 大和 (伊那弥生ヶ丘) | 26 | 0 | (63) 2 | 2 | 0 | 86 | 澤口 楓斗 (飯田) |
| 宮下 朝陽 (諏訪二葉) | 27 | (13) 2 | 0 | 2 | 0 | 87 | 吉江 信丈 (岡谷東) |
| 宮島 蒼羅 (岡谷工業) | 28 | 0 | (92) 2 | 2 | 0 | 88 | 林 寿聖也 (高遠) |
| 大平 悠太 (諏訪清陵) | 29 | (14) 2 | 0 | 1 | 0 | 89 | 花村 虹 (岡谷南) |
| 湯澤 智紀 (駒ヶ根工業) | 30 | (64) 2 | 1 | 0 | 0 | 90 | 久保村 修 (伊那北) |
| 宮下 晃 (伊那弥生ヶ丘) | 31 | 2 | (117) 2 | 0 | 0 | 91 | 中村 智希 (辰野) |
| 福澤 崇偉 (阿智) | 32 | (65) 0 | 0 | 0 | 0 | 92 | 向山 裕 (伊那弥生ヶ丘) |
| 大槻 優翔 (辰野) | 33 | (15) 2 | 0 | 2 | 2 | 93 | 今村 翔馬 (松川) |
| 有賀 祐貴 (東海大学諏訪) | 34 | 0 | (93) 2 | 2 | 0 | 94 | 村上 竣祐 (下諏訪向陽) |
| 酒井 瞭 (伊那北) | 35 | (16) 2 | 0 | 0 | 0 | 95 | 上島 桜輝 (岡谷工業) |
| 中村 海李 (下諏訪向陽) | 36 | 2 | (66) 0 | 0 | 0 | 96 | 岩崎 晴 (OIDE長姫) |
| 高山 和輝 (岡谷東) | 37 | (17) 1 | 0 | 0 | 0 | 97 | 原 恭彦 (茅野) |
| 北澤 咲人 (上伊那農業) | 38 | (18) 2 | (107) 0 | 0 | 0 | 98 | 神田 竜太郎 (上伊那農業) |
| 矢島 峻也 (諏訪二葉) | 39 | 0 | 2 | 2 | 0 | 99 | 小川 泰知 (諏訪清陵) |
| 太田 尊 (富士見) | 40 | 0 | (67) 0 | 2 | 0 | 100 | 小平 悟 (諏訪二葉) |
| 宮坂 龍之介 (岡谷工業) | 41 | (19) 2 | 0 | 0 | 0 | 101 | 中澤 知士 (岡谷南) |
| 木沢 洸 (OIDE長姫) | 42 | 2 | (94) 0 | 0 | 0 | 102 | 櫻井 快斗 (阿智) |
| 保井 俐音 (松川) | 43 | (20) 0 | 1 | 0 | 0 | 103 | 福澤 輝 (高遠) |
| 澤田 愛翔 (高遠) | 44 | 0 | (68) 0 | 0 | 0 | 104 | 小池 彰智 (岡谷東) |
| 萩原 大嵩 (諏訪実業) | 45 | (21) 2 | (114) 0 | 2 | 2 | 105 | 平澤 維都 (赤穂) |
| 矢島 蓮 (岡谷南) | 46 | 2 | 2 | 2 | 2 | 106 | 神崎 楓太 (飯田) |
| 杉本 寛汰 (松川) | 47 | (22) 0 | 1 | 1 | 0 | 107 | 三浦 大雅 (諏訪二葉) |
| 奥澤 温大 (阿智) | 48 | 0 | (69) 1 | 0 | 0 | 108 | 野々村 将星 (OIDE長姫) |
| 宇治 凜平 (諏訪二葉) | 49 | (23) 2 | 0 | 0 | 0 | 109 | 矢島 拓光 (伊那弥生ヶ丘) |
| 柄澤 兼二郎 (諏訪清陵) | 50 | 1 | (95) 0 | 0 | 0 | 110 | 丸山 一颯 (岡谷東) |
| 笠原 万勇人 (下諏訪向陽) | 51 | (24) 2 | 0 | 2 | 2 | 111 | 大久保 敦貴 (伊那北) |
| 松崎 廉耶 (上伊那農業) | 52 | 2 | (70) 2 | 0 | 0 | 112 | 小山 唯吹 (岡谷工業) |
| 坂田 拓哉 (飯田) | 53 | (25) 2 | 2 | 2 | 0 | 113 | 大蔵 永竣 (松川) |
| 小林 晴海 (辰野) | 54 | 1 | (108) 0 | 2 | 0 | 114 | 日達 斗希 (富士見) |
| 宮下 晃一 (高遠) | 55 | (26) 2 | 2 | 0 | 0 | 115 | 園原 琉生 (阿智) |
| 加藤 悠晟 (駒ヶ根工業) | 56 | 0 | (71) 0 | 0 | 0 | 116 | 白鳥 輝晃 (諏訪清陵) |
| 窪田 雷也 (茅野) | 57 | (27) 2 | 0 | 0 | 2 | 117 | 白鳥 眞優 (駒ヶ根工業) |
| 柴 澄海 (富士見) | 58 | 2 | (96) 2 | 2 | 0 | 118 | 宮崎 成望 (上伊那農業) |
| 桐生 迅 (OIDE長姫) | 59 | (28) 0 | 0 | 0 | 2 | 119 | 武村 凜 (辰野) |
| 小島 袴太郎 (赤穂) | 60 | (72) 2 | 2 | 2 | 2 | 120 | 蟹澤 翔太 (東海大学諏訪) |

令和3年度南信地区高等学校新人体育大会 女子シングルス

