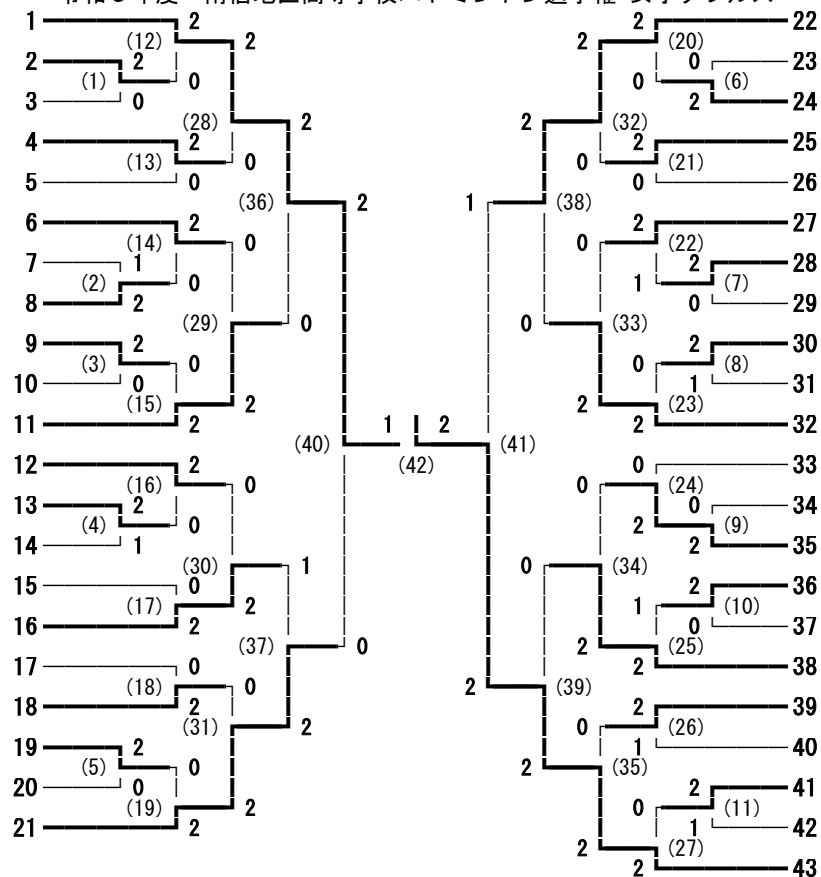


令和5年度 南信地区高等学校バドミントン選手権 男子ダブルス

福澤 瑛太・上野 比呂 (駒ヶ根工業)	1	2	2	2	2	29	小平 大和・伊藤 諒 (赤穂)
唐澤 来綺・矢野 基貴 (上伊農/弥生丘)	2	(25)	2	2	0	30	山田 那由多・野村 勇太 (岡谷南/東海)
林 泰寛・山本 慧 (下諏訪向陽)	3	(1)	0	0	2	31	宮島 涼・滝沢 涼 (飯田)
鬼熊 碧・佐藤 輝 (茅野)	4	2	(41)	2	2	32	小倉 航希・藤森 健叶 (諏訪清陵)
吉田 稔・伊藤 璃玖 (東海大学諏訪)	5	(2)	0	2	0	33	山本 光晟・種村 直也 (岡谷工業)
山田 瑛介・今井 達希 (岡谷南)	6	2	(26)	0	0	34	原 好輝・山岸 和純 (阿智)
伊澤 兜羽・原 周耶 (伊那弥生ヶ丘)	7	(3)	2	1	0	35	松島 千颯・武居 琉海 (下諏訪向陽)
村澤 尚弥・岡庭 悠汰 (OIDE長姫)	8	2	(49)	2	2	36	松尾 咲哉・高木 宏仁朗 (松川)
雨宮 飛雄馬・向山 優 (岡谷工業)	9	(4)	0	2	0	37	矢島 蒼一郎・森 康輔 (諏訪二葉)
有賀 竣・小海 淳悟 (下諏訪向陽)	10	1	(27)	1	0	38	市瀬 碧・城田 滉生 (OIDE長姫)
原田 直弥・大蔵 駿 (諏訪二葉)	11	(5)	2	0	0	39	山崎 蒼依・武村 成渚 (辰野)
野村 崇人・今井 優太 (諏訪清陵)	12	2	(42)	0	0	40	成瀬 希曜・大澤 翔成 (駒ヶ根工業)
佐藤 圭介・五味 海翔 (辰野)	13	(6)	0	0	2	41	佐原 伸彦・今井 太惺 (飯田/向陽)
有賀 涼介・小林 拓夢 (伊那北)	14	2	(28)	2	2	42	齋藤 鉄彦・上島 豪起 (諏訪実業)
岡村 颯人・竹下 海翔 (岡谷南)	15	2	(53)	2	0	43	橋本 直汰・小山 将幸 (駒ヶ根工業)
熊谷 優也・林 虎士郎 (OIDE長姫)	16	(29)	2	2	0	44	山崎 純・岡村 翔太 (下諏訪向陽)
保科 空・久保村 直弥 (上伊那農業)	17	(7)	0	0	0	45	春日 叶夢・石井 佑司 (岡谷工業)
伊藤 隼人・佐藤 将太郎 (高遠)	18	0	(43)	2	0	46	井出 遙斗・水野 日向 (岡谷南)
笠原 輝乃心・伊藤 雪哉 (下諏訪向陽)	19	(8)	2	1	0	47	樋口 和真・渡辺 拓海 (富士見)
高林 優百・西澤 匠真 (諏訪清陵)	20	(30)	1	0	2	48	平嶋 湧太・田中 怜 (上伊那農業)
村松 琉平・折山 遥斗 (阿智)	21	(9)	2	2	0	49	伊藤 聖河・穂高 志秋 (岡谷東)
伊藤 李聖・北村 崇貴 (飯田)	22	2	(50)	0	1	50	市川 蓮斗・五味 咲人 (下諏訪向陽)
田中 利彦・寺平 隼海 (東海大学諏訪)	23	(10)	0	2	0	51	赤羽 倅輔・渡邊 善 (東海大学諏訪)
小林 達哉・小鍛冶 星之介 (駒ヶ根工業)	24	(31)	2	0	0	52	片桐 聖也・水上 浩輝 (駒ヶ根工業)
杉松 和哉・小平 浩暉 (富士見)	25	(11)	0	0	1	53	西澤 匠真・遠藤 樹 (諏訪清陵)
金子 琉斗・岩下 翔 (下諏訪向陽)	26	2	(44)	1	2	54	金田 陽翔・伊藤 友哉 (OIDE長姫)
林 優希・宮澤 凌 (岡谷工業)	27	(12)	0	0	0	55	
村松 燈弥・二村 恵伍 (OIDE長姫)	28	(32)	2	2	2	56	

令和5年度 南信地区高等学校バドミントン選手権 女子ダブルス

- 1 遠山 日和・熊谷 華蓮 (赤穂)
- 2 降旗 結琴・原 結菜 (諏訪清陵)
- 3 上田 柚希・赤羽 凜咲 (諏訪二葉)
- 4 太田 心露・古川 ののか (岡谷南)
- 5 小原 梓奈・稲葉 優美 (OIDE長姫)
- 6 井澤 美瑚・遠山 晴菜 (飯田)
- 7 菊池 理佐・小澤 ひな (東海大学諏訪)
- 8 春日 未羽・春日 琉姫 (高遠)
- 9 柴 若奈・早川 直里 (岡谷東)
- 10 伊藤 茉桜・坂口 蓮 (上伊那農業)
- 11 名取 柚未・植松 祥奈 (富士見)
- 12 江口 郁乃・佐久間 佳乃 (伊那北)
- 13 忠平 春奈・松田 唯 (松川)
- 14 中谷 伶・田口 みく (諏訪清陵)
- 15 垣内 莉乃・堀内 桃加 (下諏訪向陽)
- 16 根津 柚希・上島 菜々美 (上伊那農業)
- 17 有賀 璃子・藤森 美南 (諏訪二葉)
- 18 横山 綾音・鮎澤 和灯 (茅野/岡谷東)
- 19 大平 朱夏・坂井 芙優 (飯田)
- 20 榎 菜優・林 未羽 (富士見)
- 21 山下 茉菜美・錫木 春花 (飯田女子)



- 22 浦野 ゆうな・伊藤 奈穂 (上伊那農業)
- 23 折井 菜奈・大森 伶杏 (辰野/伊那北)
- 24 小池 琴美・小池 妃由 (富士見)
- 25 池戸 美玖・鎌倉 結花 (飯田女子)
- 26 西元 あかり・後澤 亜緒衣 (松川)
- 27 小倉 野乃花・眞道 唯乃 (岡谷南)
- 28 橋本 はゆる・上條 日香 (下諏訪向陽)
- 29 原 結菜・武内 愛依 (諏訪清陵)
- 30 松尾 優花・北村 紗雪 (諏訪二葉)
- 31 松倉 りお・斉藤 美優 (飯田)
- 32 吉澤 呼々美・有賀 理乃 (東海大学諏訪)
- 33 平井 志音・下井田 百華 (飯田女子)
- 34 笠原 彩芽・花岡 未羽 (岡谷南)
- 35 中島 美佳・小関 莉奈 (岡谷東)
- 36 深澤 美咲・太田 結衣 (諏訪二葉)
- 37 城田 桜希・伊東 舞織 (飯田)
- 38 柳澤 直子・池上 友理 (諏訪清陵)
- 39 小林 佳愛・松下 凜音 (伊那北)
- 40 小嶋 優月・岩井 陽菜 (上伊那農業)
- 41 福田 彩乃・宮下 あかり (飯田)
- 42 亀田 陽奈・小原 心優 (高遠/赤穂)
- 43

令和5年度 南信地区高等学校バドミントン選手権 男子シングルス

福澤 瑛太 (駒ヶ根工業)	1	2	2	60	上島 豪起 (諏訪実業)
林 泰寛 (下諏訪向陽)	2	(55)	2	61	岡村 翔太 (下諏訪向陽)
寺平 隼海 (東海大学諏訪)	3	(1)	0	62	岡庭 悠汰 (OIDE長姫)
齋藤 鉄彦 (諏訪実業)	4	2	(87)	63	穂高 志秋 (岡谷東)
橋本 空 (飯田)	5	(2)	2	64	向山 優 (岡谷工業)
山田 瑛介 (岡谷南)	6	0	(56)	65	西澤 匠真 (諏訪清陵)
石井 佑司 (岡谷工業)	7	(3)	0	66	小山 将幸 (駒ヶ根工業)
藤森 健叶 (諏訪清陵)	8	2	(103)	67	原田 直弥 (諏訪二業)
原 好輝 (阿智)	9	(4)	1	68	樋口 和真 (富士見)
市瀬 碧 (OIDE長姫)	10	0	(57)	69	水野 日向 (岡谷南)
鬼熊 碧 (茅野)	11	(5)	2	70	原 周耶 (伊那弥生ヶ丘)
片桐 聖也 (駒ヶ根工業)	12	0	(88)	71	小海 淳悟 (下諏訪向陽)
五味 海翔 (辰野)	13	(6)	0	72	田中 利彦 (東海大学諏訪)
久保村 直弥 (上伊那農業)	14	0	(58)	73	佐藤 将太郎 (高遠)
武居 琉海 (下諏訪向陽)	15	(7)	2	74	伊藤 李聖 (飯田)
村松 燈弥 (OIDE長姫)	16	2	(111)	75	赤羽 蓮 (赤穂)
林 優希 (岡谷工業)	17	(59)	2	76	今井 太惺 (下諏訪向陽)
矢野 基貴 (伊那弥生ヶ丘)	18	(8)	0	77	宮澤 凌 (岡谷工業)
岡田 瑠 (高遠)	19	2	(89)	78	武村 成浩 (辰野)
矢島 蒼一郎 (諏訪二業)	20	(9)	2	79	平嶋 湧太 (上伊那農業)
山崎 純 (下諏訪向陽)	21	0	(60)	80	小倉 航希 (諏訪清陵)
杉松 和哉 (富士見)	22	(10)	1	81	熊谷 優也 (OIDE長姫)
伊藤 聖河 (岡谷東)	23	2	(104)	82	赤羽 倅輔 (東海大学諏訪)
唐澤 来綺 (上伊那農業)	24	(11)	2	83	松尾 咲哉 (松川)
小林 達哉 (駒ヶ根工業)	25	0	(61)	84	大澤 翔成 (駒ヶ根工業)
吉田 稔 (東海大学諏訪)	26	2	(90)	85	市川 蓮斗 (下諏訪向陽)
滝沢 涼 (飯田)	27	(12)	0	86	村松 琉平 (阿智)
五味 咲人 (下諏訪向陽)	28	(13)	1	87	増澤 恭輔 (岡谷工業)
岡村 颯人 (岡谷南)	29	2	(62)	88	今井 達希 (岡谷南)
有智 涼介 (伊那北)	30	0	(115)	89	金田 陽翔 (OIDE長姫)
浦上 焯基 (下諏訪向陽)	31	(63)	0	90	上野 比呂 (駒ヶ根工業)
雨宮 飛雄馬 (岡谷工業)	32	(14)	2	91	野村 勇太 (東海大学諏訪)
渡邊 善 (東海大学諏訪)	33	0	(91)	92	佐藤 圭介 (辰野)
山田 那由多 (岡谷南)	34	2	(64)	93	今井 優太 (諏訪清陵)
有賀 竣 (下諏訪向陽)	35	(15)	2	94	小平 浩暉 (富士見)
山崎 蒼依 (辰野)	36	(16)	0	95	種村 直也 (岡谷工業)
田中 怜 (上伊那農業)	37	0	(105)	96	佐藤 輝 (茅野)
五味 駿矢 (諏訪実業)	38	(17)	1	97	中原 慧大 (高遠)
橋本 直汰 (駒ヶ根工業)	39	0	(65)	98	山本 慧 (下諏訪向陽)
大蔵 駿 (諏訪二業)	40	(18)	2	99	城田 滉生 (OIDE長姫)
高林 優百 (諏訪清陵)	41	0	(92)	100	松島 千颯 (下諏訪向陽)
村澤 尚弥 (OIDE長姫)	42	(19)	0	101	佐原 伸彦 (飯田)
本村 碧惟 (阿智)	43	2	(66)	102	水上 浩輝 (駒ヶ根工業)
伊藤 諒 (赤穂)	44	(20)	2	103	竹下 海翔 (岡谷南)
伊澤 兜羽 (伊那弥生ヶ丘)	45	2	(112)	104	二村 恵伍 (OIDE長姫)
林 虎士郎 (OIDE長姫)	46	(21)	2	105	森 康輔 (諏訪二業)
野村 崇人 (諏訪清陵)	47	1	(67)	106	向山 海斗 (伊那弥生ヶ丘)
山本 光晟 (岡谷工業)	48	(22)	0	107	金子 琉斗 (下諏訪向陽)
高木 宏仁朗 (松川)	49	0	(93)	108	小林 拓夢 (伊那北)
井出 遙斗 (岡谷南)	50	(23)	1	109	保科 空 (上伊那農業)
岩下 翔 (下諏訪向陽)	51	2	(68)	110	高田 隼 (松川)
折山 遥斗 (阿智)	52	(24)	2	111	春日 叶夢 (岡谷工業)
北村 崇貴 (飯田)	53	2	(106)	112	小鍛冶 星之介 (駒ヶ根工業)
渡辺 拓海 (富士見)	54	(25)	0	113	宮島 涼 (飯田)
成瀬 希曜 (駒ヶ根工業)	55	0	(69)	114	山岸 和純 (阿智)
笠原 輝乃心 (下諏訪向陽)	56	(26)	2	115	伊藤 璃玖 (東海大学諏訪)
伊藤 隼人 (高遠)	57	1	(94)	116	伊藤 雪哉 (下諏訪向陽)
中谷 柊哉 (岡谷工業)	58	(27)	0	117	遠藤 樹 (諏訪清陵)
伊藤 友哉 (OIDE長姫)	59	(70)	2	118	小平 大和 (赤穂)

令和5年度 南信地区高等学校バドミントン選手権 女子シングルス

熊谷 華蓮 (赤穂)	1	2	2	2	44	亀田 陽奈 (高遠)
降旗 結琴 (諏訪清陵)	2	(22) 0	2	2	45	坂井 美優 (飯田)
大森 伶杏 (伊那北)	3	(1) 2	0	2	46	上條 日香 (下諏訪向陽)
柴 若奈 (岡谷東)	4	(54) 1	0	2	47	西元 あかり (松川)
遠山 晴菜 (飯田)	5	(23) 2	0	2	48	鎌倉 心愛 (諏訪実業)
植松 祥奈 (富士見)	6	(70) 2	2	2	49	江口 郁乃 (伊那北)
眞道 唯乃 (岡谷南)	7	(24) 2	2	2	50	笠原 彩芽 (岡谷南)
鎌倉 結花 (飯田女子)	8	(2) 0	1	0	51	斉藤 美優 (飯田)
上田 柚希 (諏訪二業)	9	(55) 0	1	0	52	下井田 百華 (飯田女子)
菊池 理佐 (東海大学諏訪)	10	(3) 2	1	1	53	武内 愛依 (諏訪清陵)
横山 綾音 (茅野)	11	(25) 2	1	2	54	有賀 璃子 (諏訪二業)
松田 唯 (松川)	12	(78) 2	2	2	55	古川 ののか (岡谷南)
小林 佳愛 (伊那北)	13	(26) 0	0	2	56	小澤 ひな (東海大学諏訪)
伊藤 茉桜 (上伊那農業)	14	(4) 2	0	2	57	井澤 美瑚 (飯田)
田口 みく (諏訪清陵)	15	(56) 0	1	2	58	小池 紀由 (富士見)
小倉 野乃花 (岡谷南)	16	(27) 2	1	1	59	錫木 春花 (飯田女子)
垣内 莉乃 (下諏訪向陽)	17	(71) 2	2	2	60	早川 直里 (岡谷東)
藤森 美南 (諏訪二業)	18	(28) 0	0	0	61	中谷 伶 (諏訪清陵)
大平 朱夏 (飯田)	19	(57) 2	2	2	62	赤羽 凜咲 (諏訪二業)
平井 志音 (飯田女子)	20	(5) 1	2	0	63	宮澤 胡々美 (赤穂)
名取 明香 (高遠)	21	(29) 0	0	2	64	根津 柚希 (上伊那農業)
山下 菜菜美 (飯田女子)	22	(82) 2	1	1	65	春日 未羽 (高遠)
後澤 亜緒衣 (松川)	23	(30) 0	0	2	66	太田 結衣 (諏訪二業)
北村 紗雪 (諏訪二業)	24	(6) 2	0	2	67	坂口 蓮 (上伊那農業)
小池 琴美 (富士見)	25	(58) 2	0	2	68	小関 莉奈 (岡谷東)
池上 友理 (諏訪清陵)	26	(31) 0	0	2	69	吉澤 呼々美 (東海大学諏訪)
佐久間 佳乃 (伊那北)	27	(72) 1	0	2	70	城田 桜希 (飯田)
太田 心露 (岡谷南)	28	(32) 2	0	2	71	松尾 優花 (諏訪二業)
岩井 陽菜 (上伊那農業)	29	(7) 0	0	2	72	忠平 春奈 (松川)
松倉 りお (飯田)	30	(59) 2	0	2	73	堀内 桃加 (下諏訪向陽)
春日 琉姫 (高遠)	31	(8) 1	1	2	74	名取 柚未 (富士見)
中島 美佳 (岡谷東)	32	(33) 2	2	2	75	柳澤 直子 (諏訪清陵)
小原 梓奈 (OIDE長姫)	33	(79) 2	0	2	76	小嶋 優月 (上伊那農業)
深澤 美咲 (諏訪二業)	34	(34) 2	0	2	77	福田 彩乃 (飯田)
原 結菜 (諏訪清陵)	35	(9) 0	0	2	78	榎 茉優 (富士見)
折井 菜奈 (辰野)	36	(60) 0	0	2	79	花岡 未羽 (岡谷南)
伊東 舞織 (飯田)	37	(10) 2	2	2	80	稲葉 優美 (OIDE長姫)
伊藤 奈穂 (上伊那農業)	38	(35) 2	2	2	81	池戸 美玖 (飯田女子)
有賀 理乃 (東海大学諏訪)	39	(73) 1	0	2	82	松下 凜音 (伊那北)
橋本 はゆる (下諏訪向陽)	40	(36) 2	0	2	83	柴田 華生 (諏訪二業)
林 未羽 (富士見)	41	(61) 0	0	2	84	鮎澤 和灯 (岡谷東)
宮下 あかり (飯田)	42	(11) 2	0	2	85	小原 心優 (赤穂)
遠山 日和 (赤穂)	43	(37) 2	2	2		