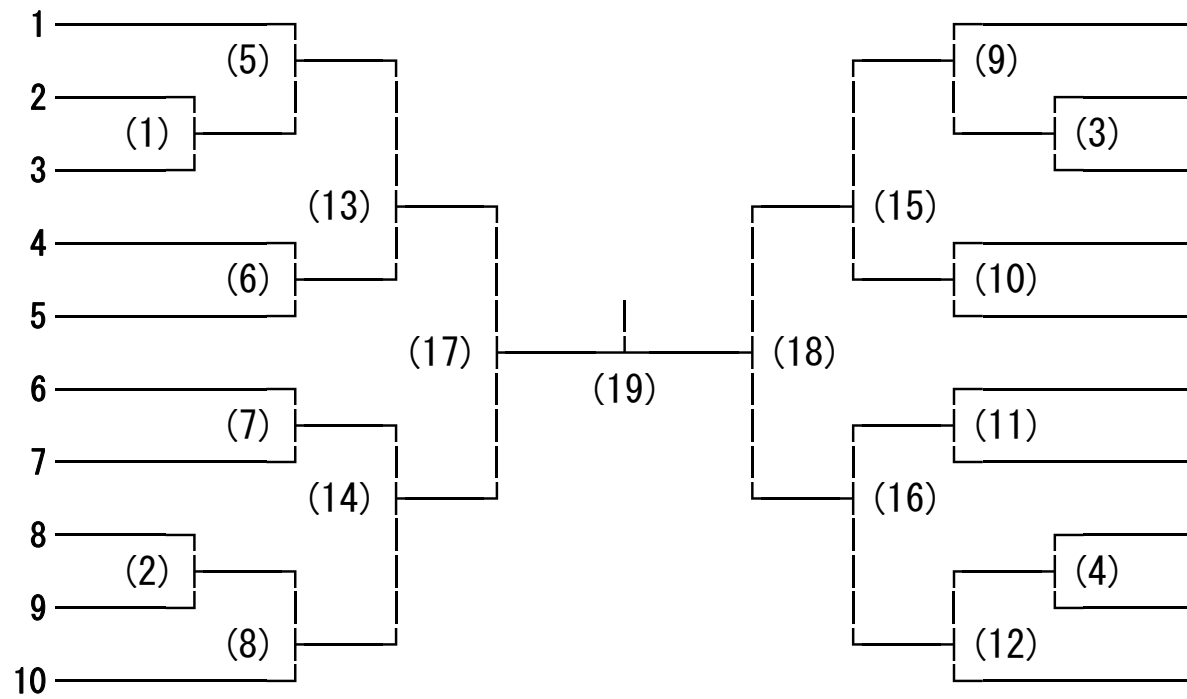


長野県高等学校新人体育大会バドミントン競技 南信大会 男子学校対抗

駒ヶ根工業  
 富士見  
 岡谷工業  
 上伊那農業  
 諏訪二葉  
 岡谷南  
 阿智  
 諏訪実業  
 下諏訪向陽  
 伊那北

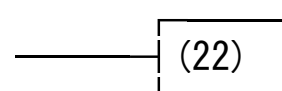
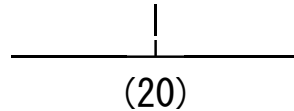
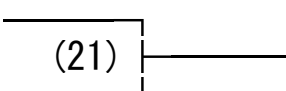


11 OIDE長姫  
 12 辰野  
 13 諏訪清陵  
 14 岡谷東  
 15 飯田  
 16 東海大学諏訪  
 17 伊那弥生ヶ丘  
 18 高遠  
 19 茅野  
 20 赤穂

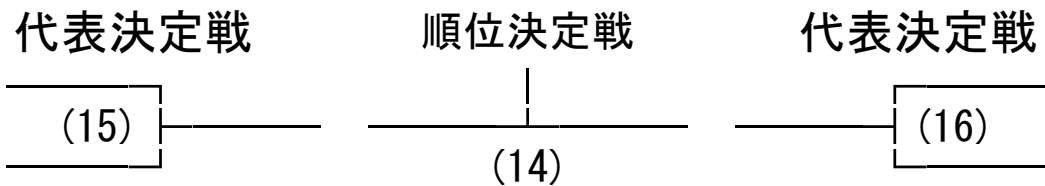
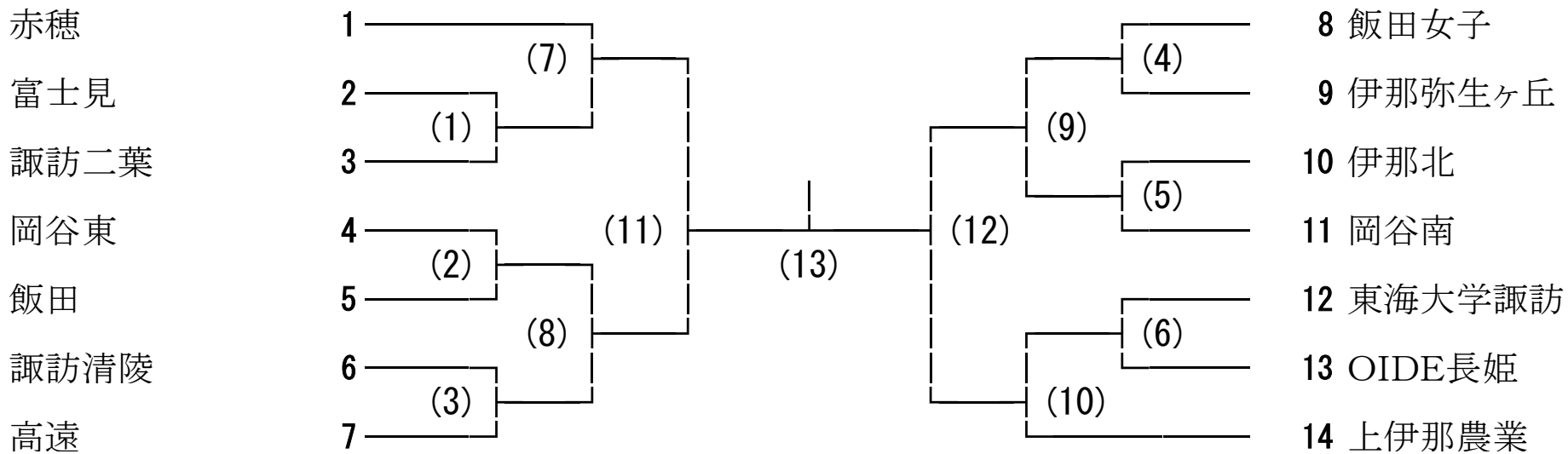
代表決定戦

順位決定戦

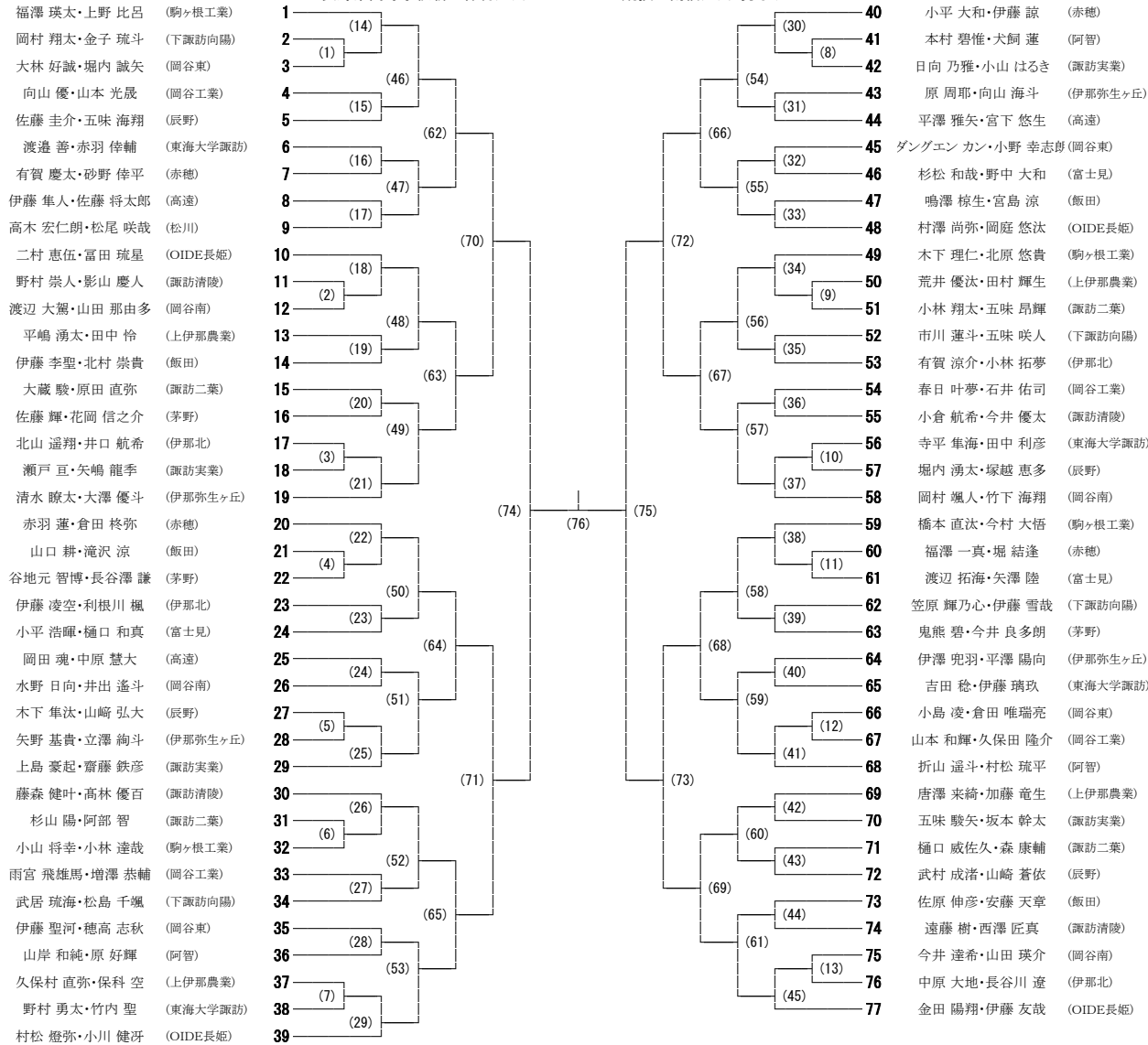
代表決定戦



長野県高等学校新人体育大会バドミントン競技 南信大会 女子学校対抗

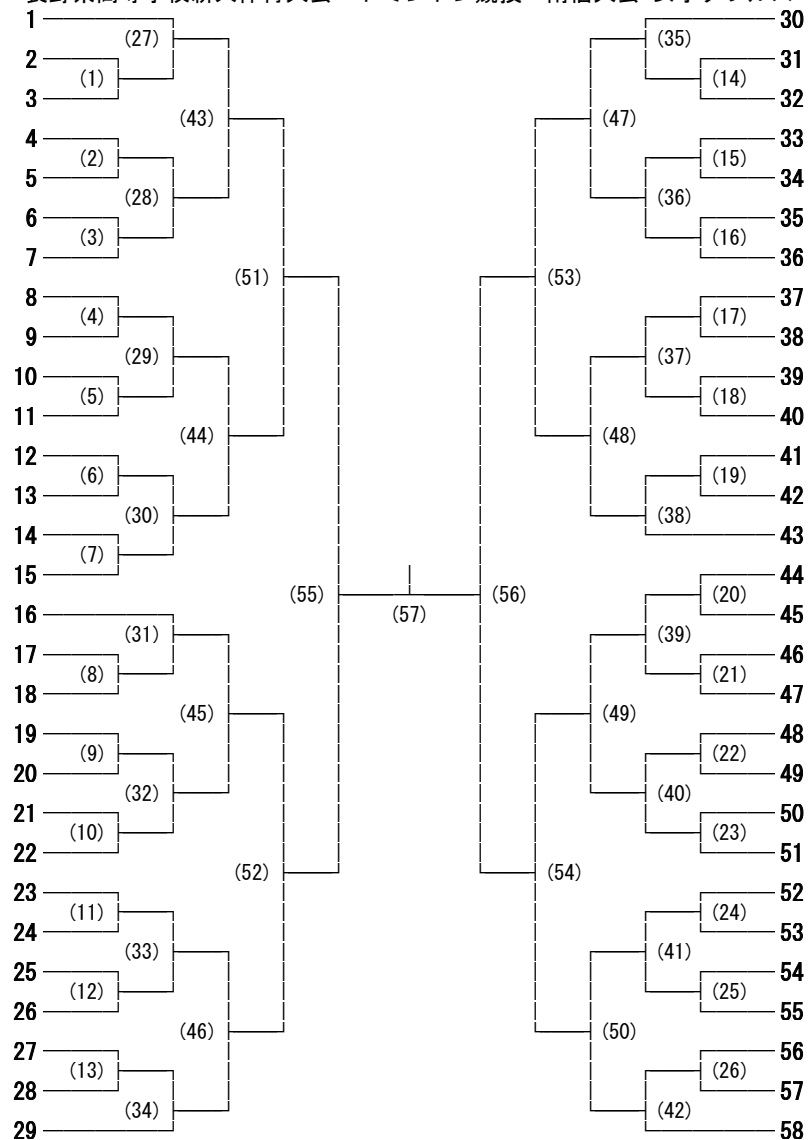


長野県高等学校新人体育大会バドミントン競技 南信大会 男子ダブルス



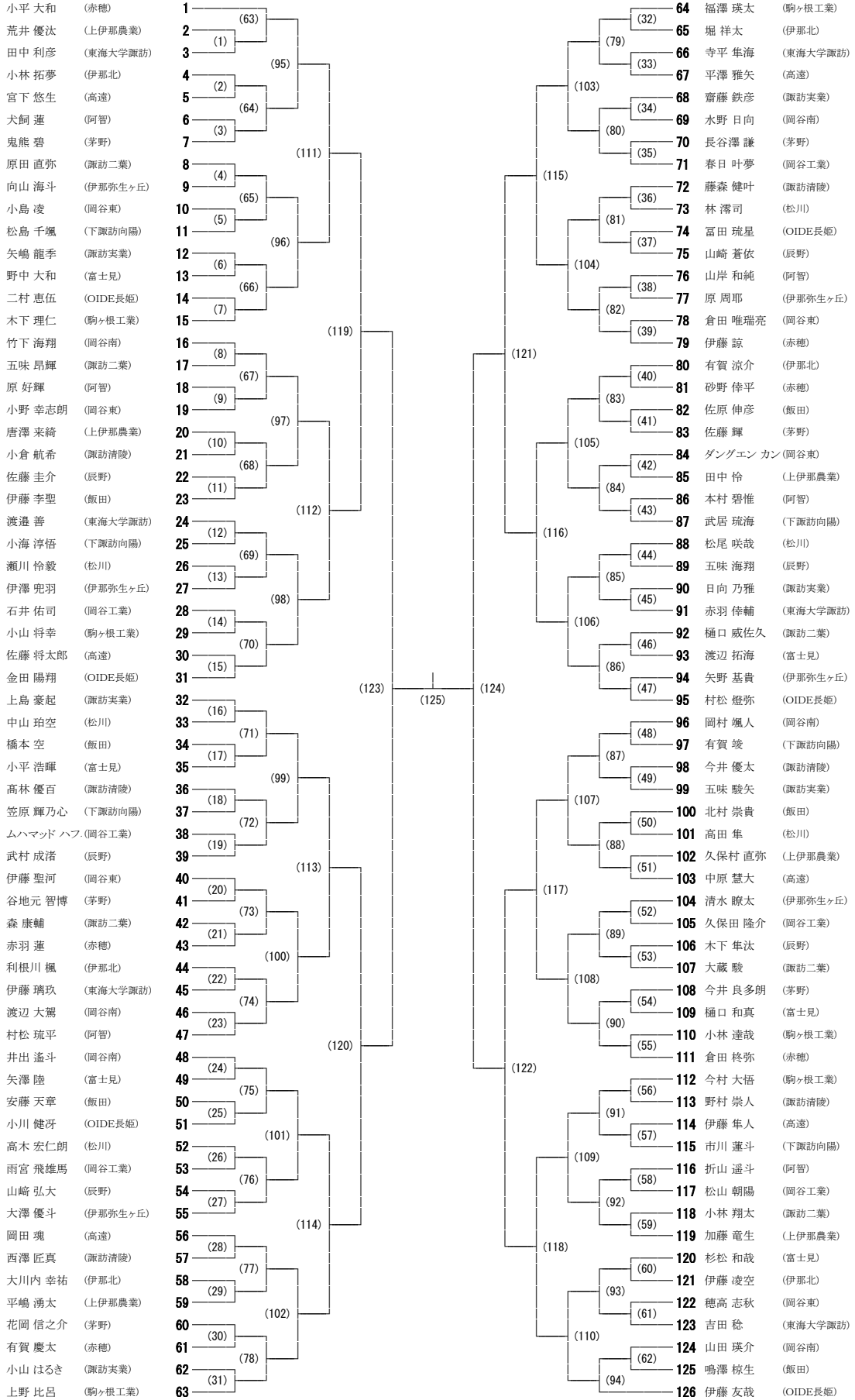
長野県高等学校新人体育大会バドミントン競技 南信大会 女子ダブルス

- 1 神崎 由桜・松下 郁果 (飯田)
- 2 林 雛乃・小口 樹里 (岡谷東)
- 3 大森 伶杏・松下 凜音 (伊那北)
- 4 折井 菜奈・安藤 侑 (辰野)
- 5 有賀 璃子・藤森 美南 (諏訪二葉)
- 6 岡罵 笑叶・近藤 颯 (OIDE長姫)
- 7 松下 莉実・池戸 美玖 (飯田女子)
- 8 吉澤 呼々美・有賀 理乃 (東海大学諏訪)
- 9 飯島 真子・赤羽 らい (伊那弥生ヶ丘)
- 10 原 結菜・武内 愛依 (諏訪清陵)
- 11 花岡 未羽・太田 心蒔 (岡谷南)
- 12 橋本 はゆる・垣内 莉乃 (下諏訪向陽)
- 13 小嶋 優月・岩井 陽菜 (上伊那農業)
- 14 小池 琴美・榎 茉優 (富士見)
- 15 小原 心優・湯澤 遥 (赤穂)
- 16 亀田 陽奈・名取 明香 (高遠)
- 17 松倉 りお・斉藤 美優 (飯田)
- 18 松田 唯・忠平 春奈 (松川)
- 19 中谷 伶・田口 みく (諏訪清陵)
- 20 高田 萌花・澤口 彩暖 (飯田女子)
- 21 黒岩 ひなた・山岸 由比香 (東海大学諏訪)
- 22 佐久間 佳乃・中川 まどか (伊那北)
- 23 前島 知歩・原 楓花 (諏訪二葉)
- 24 桃澤 心実・宮澤 紗生 (伊那弥生ヶ丘)
- 25 宮澤 胡々美・小林 千笑 (赤穂)
- 26 柴 若奈・早川 直里 (岡谷東)
- 27 倉田 心音・小池 媛梨 (OIDE長姫)
- 28 塩原 由華・外山 あかり (岡谷南)
- 29 浦野 ゆうな・伊藤 奈穂 (上伊那農業)



- 30 遠山 日和・熊谷 華蓮 (赤穂)
- 31 降旗 結琴・大谷 綾実 (諏訪清陵)
- 32 松尾 優花・北村 紗雪 (諏訪二葉)
- 33 橋爪 萌楓・松田 紅花 (伊那弥生ヶ丘)
- 34 城田 桜希・伊東 舞織 (飯田)
- 35 笠原 彩芽・古川 ののか (岡谷南)
- 36 小関 莉奈・中島 美佳 (岡谷東)
- 37 根津 袖希・上島 菜々美 (上伊那農業)
- 38 松澤 祐奈・佐藤 真心 (OIDE長姫)
- 39 江口 郁乃・山田 陽香 (伊那北)
- 40 西元 あかり・後澤 亜緒衣 (松川)
- 41 唐澤 星愛・土屋 妃南 (東海大学諏訪)
- 42 錫木 春花・平井 志音 (飯田女子)
- 43 植松 祥奈・名取 柚未 (富士見)
- 44 井澤 美瑚・遠山 晴菜 (飯田)
- 45 上條 日香・堀内 桃加 (下諏訪向陽)
- 46 深澤 美咲・太田 結衣 (諏訪二葉)
- 47 小平 若菜・木嶋 彩音 (伊那北)
- 48 小原 梓奈・平岩 めい (OIDE長姫)
- 49 伊藤 茉桜・坂口 蓮 (上伊那農業)
- 50 伊藤 萌々香・岩原 優来 (赤穂)
- 51 小倉 野乃花・眞道 唯乃 (岡谷南)
- 52 春日 未羽・春日 琉姫 (高遠)
- 53 菊池 理佐・小澤 ひな (東海大学諏訪)
- 54 鮎澤 和灯・野崎 結衣 (岡谷東)
- 55 柳澤 直子・池上 友理 (諏訪清陵)
- 56 原口 結衣・丸山 ゆうな (伊那弥生ヶ丘)
- 57 野溝 芽生・高橋 彩夏 (辰野)
- 58 山下 茉菜美・清水 羅那 (飯田女子)

長野県高等学校新人体育大会バドミントン競技 南信大会 男子シングルス



長野県高等学校新人体育大会バドミントン競技 南信大会 女子シングルス

